

Középfeszültségű energiaelosztás

> Termékkínálatunk

B3. oldal

> Középfeszültségű energiasztási megoldások



Előre gyártott KÖF/KIF transzformátor állomások
B6. oldal



KÖF/KIF állomások
B7. oldal

> Középfeszültségű megszakítók



LF 1-2-3 megszakítók
B8. oldal



LFP megszakító
B9. oldal



SF megszakítók
B10. oldal



Evolis megszakítók
B11. oldal

> Középfeszültségű kontaktor



Rollarc kontaktor
B13. oldal

> Védelmi relék



Sepam relék (20, 40, 80)
B14. oldal

> Középfeszültségű kapcsolóberendezések



RM6 körhálózati elosztóberendezés
B22. oldal



SM6 moduláris elosztóberendezés
B23. oldal



MCset rekeszenként fémtokozott elosztóberendezés
B24. oldal



NEX-24 rekeszenként fémtokozott elosztóberendezés
B25. oldal

Középfeszültségű energiaeosztás

Tartalomjegyzék

> Középfeszültségű elosztótranszformátorok



Trihal
B26. oldal



Minera
B26. oldal



Vegeta
B26. oldal


> Középfeszültségű hálózatfelügyelet



Easergy: Flite, Flair, Talus
B27. oldal



Sepam 20-as sorozat 40-es sorozat 	multifunkcionális védelmi egység, minden feszültség szintre		Alkalmazás: <ul style="list-style-type: none"> ■ alállomás ■ gyűjtősín ■ transzformátor ■ motor ■ generátor ■ kondenzátor 		Protokoll: Modbus, IEC 60870-5-103, DNP3, IEC 61850	digitális	kompakt és flexibilis kialakítás áramméréshez		
Sepam 80-as sorozat 							intelligens és flexibilis kialakítás egyedi alkalmazásokhoz is, a Logipam szoftver segítségével		
Easergy T200I 	leágazás felügyeleti és kapcsolókészülék	Zárlatjelzés: fázis- és földzárlat	Felügyelt leágazások: 1–16 db	Akkumulátoros áthidalási idő: 16 óra	Protokoll: Modbus, IEC 60870-5-101/104, DNP3, DNP3/IP	digitális	Kommunikáció: URH rádió, PSTN, GSM, GPRS	bármilyen középfeszültségű kapcsolókészülék felügyeletére alkalmas	biztosítja a távfelügyeletet és az automatikus vezérlést
Easergy T200P 	oszlopkapcsoló vagy szünetrekapcsoló felügyeleti készülék	Zárlatjelzés: fázis- és földzárlat Mérés: áram, feszültség, teljesítmény	Felügyelt leágazások: 1 vagy 2	Akkumulátoros áthidalási idő: 16 óra	Protokoll: Modbus, Modbus IP, IEC 60870-5-101/104, DNP3, DNP3/IP	digitális	Kommunikáció: URH rádió, PSTN, GSM, GPRS	oszlopkapcsoló felügyeletre alkalmas	biztosítja a távfelügyeletet és az automatikus vezérlést
Easergy Flair 	Zárlatjelző: fázis- és földzárlat	Beállítás: helyszínen DIP kapcsolóval	Felszerelés: falra szerelhető kivitel, 3 fázis és/vagy zérusorrendű áramváltóval	Földelési rendszer: direkt, közvetve földelt, kompenzált, szigetelt		digitális	fázis- és földzárlatjelzés kábelhálózaton	lítium elemes táplálás	
Easergy Flair 2xD 		Beállítás: helyszínen DIP kapcsolóval vagy nyomógombbal	Felszerelés: DIN méretű, berendezésbe szerelhető		Mérés: árammérés, maximum érték mérés			segédenergia nélküli táplálás kettős táplálás (lítium elemmel)	
Easergy Flite 		Beállítás: helyszínen DIP kapcsolóval	Felszerelés: vezetékre patintható oszlopokra szerelhető					föld- és fázisok közötti zárlatjelzés légvezetékes hálózaton	lítium elemes táplálás

	Névleges feszültség	Max. névleges áram						
LF 1-2-3 	12 kV 17,5 kV	3150 A	50 kA 40 kA	SF6		fix- és kikocsizható megszakító		
LFP 	12 kV 17,5 kV	5000 A	50 kA 31,5 kA	SF6		fix megszakító, nagyáramú változat kifejezetten erőművi alkalmazásra		
SF1, SFset 	24 kV 36 kV	1250 A	25 kA	SF6	fix megszakító	mellső- vagy oldalsó hajtásmechanizmus	integrált segédenergia nélküli védelmi relé (VIP) az SFset változatban 24 kV-ig	

Középfeszültségű energiaelosztás

Termékkínálatunk

	Névleges feszültség	Max. névleges áram					
SF2 	36 kV 40,5 kV	3150 A 2500 A	40 kA 31,5 kA	SF6	fix megszakító	melső hajtásmechanizmus	
Evolis 17.5 kV 	12 kV 17,5 kV	2500 A	40 kA	vákuum	fix- és kikocsizható megszakító	melső hajtásmechanizmus	
Evolis 24 kV 	24 kV	2500 A	31,5 kA	vákuum	fix- és kikocsizható megszakító	melső hajtásmechanizmus	integrált segédenergia nélküli védelmi relé (VIP) az EVOset változatban 20 kA-ig
		1250 A	25 kA	vákuum	fix megszakító	oldalsó hajtásmechanizmus	
Rollarc 	7,2 kV 12 kV	400 A	10 kA 8 kA	SF6	fix- és kikocsizható kontaktor, mechanikus retesszel vagy tartómágneses működtetéssel		
Fusarc 	36 kV	250 A	I1: 63 kA		DIN és IEC szabvány szerint	elosztótranszformátorok védelme 3,6-36kV-ig	beépített hővédelemmel
CT, VT 	40,5 kV	5000 A	50 kA	műgyanta	gyűrűs- és támszigetelő típusú középfeszültségű áram- és feszültségváltó		
LPCT 	24 kV	2500 A	40 kA	műgyanta			
CT, VT 	40,5 kV	2500 A	50 kA	műgyanta	kültéri áram- és feszültségváltó		
RM6 	24 kV	630 A	25 kA	SF6	kompakt- és moduláris kapcsolókészülék	beltéri	belső ívállóság
SM6-24 	12 kV 24 kV	630 A 1250 A	20 kA 25 kA	SF6	moduláris cellák teljes kínálata	beltéri	belső ívállóság
SM6-36 	36 kV	630 A 1250 A	20 kA 25 kA	SF6	moduláris cellák teljes kínálata	beltéri	belső ívállóság

	Névleges feszültség	Max. névleges áram					
 <p>MCset</p>	17,5 kV 24 kV	4000 A 2500 A	50 kA 31,5 kA	SF6/vákuum SF6		beltéri	belső ivállóság
 <p>NEX24</p>	24 kV	2000 A	25 kA	vákuum		beltéri	belső ivállóság
 <p>Motorpact</p>	7,2 kV	200 A 400 A	50 kA	vákuum	középfeszültségű motorindító vákuum megszakítóval	kül- és beltéri	belső ivállóság
 <p>Trihal</p>	36 kV	5000 kVA		szilárd szigetelés		múgyanta szigetelésű transzformátor	
 <p>Minera</p>	36 kV	5000 kVA		folyadék-szigetelés		ásványolaj	
 <p>Vegeta</p>						növényolaj	
 <p>Propivar</p>	36 kV	600 kvar				fázisjavítás közepfeszültségű hálózaton	
 <p>CP200-as sor.</p>	36 kV	14.400 kvar	31,5 kA	SF6/vákuum		fázisjavítás és felharmónikus szűrés közepfeszültségű hálózaton	
 <p>PM6</p>	36 kV	630 A	16 kA	SF6	terheléskapcsoló	távműködtethető az Easergy T200P vezérlő egységgel	kézi- vagy motoros hajtás szünetrekapcsoló funkció
 <p>Galaxi Kozmosz</p>	belső kezelőterű, előre gyártott betonházas transzformátor állomás		közép/kisfeszültségű energiaellátás 1000 kVA teljesítményig		10 m ² alapterület GALAXI 6 m ² alapterület KOZMOSZ		

Középfeszültségű energiaelosztás

Középfeszültségű energiaelosztási megoldások

Előre gyártott KÖF/KIF transzformátor állomások

KÖF/KIF előre gyártott transzformátorállomások a lakóövezetek, ipari és kereskedelmi vállalatok energiaellátásának biztosításához, kültéri elhelyezéssel.

A végfelhasználó számára nyújtott előnyök egy hagyományos épített transzformátor állomással szemben:

- nagyobb környezeti és kezelői biztonság, az IEC szabványokkal összhangban
- 20% költségmegtakarítás: gyárilag összeszerelt és bevizsgált megoldás
- 30% idő megtakarítás: „plug and play” kialakítás, a telepítés során a csatlakozó kábelek bekötését kell elvégezni.

Az ajánlat elemei



Előre gyártott betonházas transzformátor állomás
Galaxi és Kozmosz



Középfeszültségű elosztóberendezés
RM6 és SM6



KÖF/KIF transzformátor
Minera és Trihal



Kisfeszültségű elosztó
Tipi

KÖF/KIF állomások

A szekunder energiasztás területére kialakított kínálat, mely lehetőséget teremt a költségkímélő, de mégis komplett és megbízható megoldás kivitelezésére. A rendszer moduláris felépítésének köszönhetően az energiasztó rendszer együtt bővíthető az ön igényeivel.

Az ajánlat elemei



Középfeszültségű elosztóberendezés
SM6



KÖF/KIF transzformátor
Trihal



Nagyteljesítményű síncsatorna
Canalis KT



Kisfeszültségű elosztó
Prisma Plus

Középfeszültségű energiaeosztás

Középfeszültségű megszakítók

LF 1-2-3 megszakítók



LF1 megszakító fix alapvázlat



LF3 megszakító tartókereten

A fix alapkészülék a következőkből áll:

- a három pólus egy egyesített zárt epoxi tokozásban található, az IEC szerinti tömítettségi besorolása „Egy életre lezárt típus”. A szigetelt tokozás fel van töltve alacsony nyomású SF6 gázzal (0,15 MPa azaz 1,5 bar),
- RI típusú működtető mechanizmus,
- a hajtás előlapján helyezkedik el a kézi működtetőkar és az állapotkijelzés,
- alsó- és felső csatlakozóhelyek erősáramú áramköri bekötésekhez,
- sorozatkapcsok a külső segédáramkörök csatlakoztatásához.

Opciók

- görgős tartószerkezet (rögzíthető), amely megkönnyíti a szállítást és a szerelést,
- homloklapon lévő működtető mechanizmusra szerelt megszakítóreteszelés, mely egy lakattal a kikapcsolt helyzetben rögzítve van,
- a nyomáskapcsoló kivezetése a pólusház falán található.

Műszaki jellemzők (az IEC 62271-100 szabvány szerint)

Névleges feszültség	Ur	kV 50/60 Hz	7,2				12				17,5			
Szigetelési feszültség	Ud	kV 50 Hz 1min	20				28				38			
– ipari frekvenciás próbefeszültség	Up	kV csúcs	60				75				95			
– lökő-próbefeszültség	Ir	A	630	LF1	LF1	LF2	LF2	LF1	LF1	LF2	–	LF2	LF2	–
Névleges áram			1250	LF1	LF1	LF2	LF2	LF1	LF1	LF2	–	LF2	LF2	LF3
			2000	–	–	LF2	LF2	–	–	LF2	–	LF2	LF2	–
			2500	LF3	LF3	LF3	LF3	LF3	LF3	LF3	LF3	LF3	LF3	LF3
			3150	–	LF3	LF3	LF3	–	LF3	LF3	LF3	LF3	LF3	LF3
Megszakítási képesség	Isc	kA	25	31,5	40	50	25	31,5	40	50	25	31,5	40	
Megengedett rövid idejű áramérték	Ik/tk	kA/3 s	25	31,5	40	50	25	31,5	40	50	25	31,5	40	
Bekapcsolási képesség	Ip	kA csúcs	50 Hz				2,5xIsc				60 Hz			
Kapcsolási sorrend		O–3 min–CO–3 min–CO	■	■	■	■	■	■	■	■	■	■	■	
		O–0,3 s–CO–3 min–CO	■	■	■	■	■	■	■	■	■	■	–	
		O–0,3 s–CO–15 s–CO	■	■	■	■	■	■	■	■	■	■	–	
Működési idők		nyitás	ms				48							
		megszakítás	ms				70							
		zárás	ms				65							
Működési hőmérséklet	T	°C					–25...+40							
Mechanikai élettartam		osztály					M2							
		kapcsolási szám					10.000							
Villamos élettartam		osztály					E2							
Kapacitív árammegszakító képesség		osztály					C2							

LFP megszakító



A fix alapkészülék a következőkből áll:

- a három pólus egymástól független zárt epoxi tokozásban található, az IEC szerinti tömítettségi besorolása „Egy életre lezárt típus”. A szigetelt tokozás fel van töltve alacsony nyomású SF6 gázzal,
- RI típusú működtető mechanizmus,
- a hajtás előlapján helyezkedik el a kézi működtetőkar és az állapotkijelzés,
- alsó-és felső csatlakozóhelyek erősáramú áramköri bekötésekhez
- sorozatkapcsok a külső segédáramkörök csatlakoztatásához
- két nyomáskapcsoló a pólusokban lévő SF6 gáz állandó felügyeletéhez
- egy nyomáskapcsoló a nyomásnövekedés jelzéséhez,
- egy nyomáskapcsoló kétszintű jelzéssel az alacsony gáznyomás jelzéséhez.

Opciók

- görgős tartószerkezet (rögzíthető), amely megkönnyíti a szállítást és a szerelést,
- homloklapon lévő működtető mechanizmusra szerelt megszakítóreteszelés, mely egy lakattal a kikapcsolt helyzetben rögzítve van,
- Harting csatlakozó a kisfeszültségű jelzőáramkörök csatlakozásához.

Műszaki jellemzők (az IEC 62271-100 szabvány szerint)

Névleges feszültség	Ur	kV 50/60 Hz		12	15	17,5		
Szigetelési feszültség	Ud	kV 50 Hz 1min		28	38	38		
– ipari frekvenciás próbafeszültség	Up	kV csúcs		75	95	95		
– lökő-próbafeszültség								
Névleges áram	Ir	A	5000	■	■	■	■	■
Megszakítási képesség	Isc	kA		40	50	40	25	31,5
		aszimmetria (%)		50	30	30	100	30
Megengedett rövid idejű áramérték	Ik/tk	kA/3 s		40	50	40	25	31,5
Bekapcsolási képesség	Ip	kA csúcs	50 Hz	100	125	100	63	79
Kapcsolási sorrend		O–3 min–CO–3 min–CO		■	■	■	■	■
Működési idők		nyitás	ms				48	
		megszakítás	ms				70	
		zárás	ms				65	
Működési hőmérséklet	T	°C					–25...+40	
Mechanikai élettartam		osztály					M2	
		kapcsolási szám					10.000	

LF1 – LF2 – LF3 megszakítók
MG063/1999



Középfeszültségű energiaeosztás

Középfeszültségű megszakítók

SF megszakítók



SF1 megszakító



SFset megszakító integrált védelmi egységgel



SF2 megszakító

A fix alapkészülék a következőkből áll:

- a három pólus egymástól független zárt epoxi tokozásban található, az IEC szerinti tömítettségi besorolása „Egy életre lezárt típus”. A szigetelt tokozás fel van töltve alacsony nyomású SF6 gázzal.
- rugóerőtárolós hajtás
- RI típusú kézi működtető mechanizmus az SF1 és SFset megszakítókhoz (opcionálisan motoros hajtással)
- GMH típusú motoros működtető mechanizmus az SF2 megszakítókhoz
- a hajtás előlapján helyezkedik el a kézi működtetőkar és az állapotkijelzés,
- alsó-és felső csatlakozóhelyek erősáramú áramköri bekötésekhez,
- sorozatkapcsok a külső segédáramkörök csatlakoztatásához.

Opciók

- motoros működtető mechanizmussal az SF1 és SFset megszakítók esetén,
- görgős tartószerkezet (rögzíthető), amely megkönnyíti a szállítást és a szerelést,
- homloklapon lévő működtető mechanizmusra szerelt megszakítóreteszelés, mely egy lakattal a kikapcsolt helyzetben rögzítve van,
- nyomáskapcsoló a nagyteljesítményű változatokhoz,
- Harting csatlakozó a kisfeszültségű jelzőáramkörök csatlakozásához.

Az SFset változat segédenergia nélküli integrált védelmi rendszerrel

Az önálló védelmi rendszer lelke a VIP védelmi relé, mely a működéséhez szükséges energiát a megszakítóra épített speciális áramváltókról kapja.

Műszaki jellemzők (az IEC 62271-100 szabvány szerint)

SF1 és SFset megszakítók

Névleges feszültség	Ur	kV 50/60 Hz	17,5	24	36										
Szigetelési feszültség															
- ipari frekvenciás próbafesz.	Ud	kV 50 Hz 1 min	38	50	70										
- lökő-próbafeszültség	Up	kV csúcs	95	125	170										
Névleges áram	Ir	A	400							SF1	SF1				
			630							SF1	SF1	SF1	SF1	SF1	SF1
			1250									SF1	SF1	SF1	SF1
Megszakítási képesség	Isc	kA	12,5	20	25	12,5	16	20	25	12,5	12,5	20	20	25	25
Fázistávolság		mm		220				280		350*	380	350*	380	350*	380
Bekapcsolási képesség	Ip	kA csúcs	50 Hz							2,5 x Isc					
			60 Hz							2,6 x Isc					
Kapcsolási sorrend		O-3 min-CO-3 min-CO													
		O-0,3 s-CO-3 min-CO													
		O-0,3 s-CO-15 s-CO													
Működési idők		nyitás	ms												50
		megszakítás	ms												60
		zárás	ms												65
Működési hőmérséklet	T	°C													-25...+40
Mechanikai élettartam		osztály													M2
		kapcsolási szám													10.000
Villamos élettartam		osztály													E2
Kapacitív árammegszak. kép.		osztály													C2

SF2 megszakítók

Névleges feszültség	Ur	kV 50/60 Hz	24	36	40,5										
Szigetelési feszültség															
- ipari frekvenciás próbafesz.	Ud	kV 50 Hz 1 min	50	70	95										
- lökő-próbafeszültség	Up	kV csúcs	125	170	185										
Névleges áram	Ir	A	630												
			1250												
			2500												
			3150												
Megszakítási képesség	Isc	kA	12,5	25	31,5	40	25	31,5	40	31,5					
Fázistávolság		mm		300				400		457					
Bekapcsolási képesség	Ip	kA csúcs	50 Hz					2,5 x Isc							
			60 Hz					2,6 x Isc							
Kapcsolási sorrend		O-3 min-CO-3 min-CO													
		O-0,3 s-CO-3 min-CO													
		O-0,3 s-CO-15 s-CO													
Működési idők		nyitás	ms												50
		megszakítás	ms												60
		zárás	ms												65
Működési hőmérséklet	T	°C													-25...+40
Mechanikai élettartam		osztály													M2
		kapcsolási szám													10.000
Villamos élettartam		osztály													E2
Kapacitív árammegszak. kép.		osztály													C2

* csak mellső hajtással

Evolis megszakítók

Evolis: középfeszültségű vákuummegszakító család 7.2–24 kV-ig különböző változatokban

- rögzített változat, mellső- vagy oldalsó hajtással
- kikocsizható változat, mellső hajtással megszakító és bölcső
- rögzített változat, oldalsó hajtással és integrált védelmi rendszerrel
- külön rendelhető kiegészítők

Az Evolis megszakítók működtetését rugóerőtárolós hajtás biztosítja, mely biztosítja a kezelőtől független kapcsolási sebességet és nem igényel külső segédenergiát. Motoros hajtás alkalmazása esetén a készülék telemechanizálható és gyors kapcsolási műveletek elvégzésére alkalmas. A különböző változatok biztosítják a készülék beépítését bármilyen új vagy felújítandó berendezésbe.

Evolis 17,5 kV rögzített és kikocsizható megszakítók mellső hajtással



Műszaki jellemzők (az IEC 62271-100 szabvány szerint)

Névleges feszültség	Ur	kV 50/60 Hz	7,2	12	17,5															
Szigetelési feszültség	Ud	kV 50 Hz 1 min	20	28	38															
– ipari frekv. próbafesz.	Up	kV csúcs	60	75	95															
– lökő-próbafeszültség	Ir	A	630	1250	2500															
Megszakítási kép.	Isc	kA	25	25	31,5	25	31,5	40	25	25	31,5	25	31,5	40	25	31,5	25	31,5	40	
Fázistávolság		mm	145	185	240	145	185	240	185	240	185	240	185	240						
Bekapcsolási kép.	Ip	kA csúcs	50 Hz	2,5 x Isc																
		60 Hz	2,6 x Isc																	
Kapcsolási sorrend		O–3 min–CO–3 min–CO	■	■	■	■	■	■	■	■	■	■	■	■	■	■	■	■	■	■
		O–0,3 s–CO–3 min–CO	■	■	■	■	■	■	■	■	■	■	■	■	■	■	■	■	■	■
		O–0,3 s–CO–15 s–CO	■	■	■	■	■	■	■	■	■	■	■	■	■	■	■	■	■	■
Működési idők		nyitás	ms	<50																
		megszakítás	ms	<60																
		zárás	ms	<65																
Működési hőmérséklet	T	°C	–25...+40																	
Mechanikai élettartam		osztály	M2																	
		kapcsolási szám	10.000																	
Villamos élettartam		osztály	E2																	
Kapacitív árammegszakító képesség		osztály	C1																	

SF megszakítók
MG075/2000



Evolis, a biztonságos
kapcsolás
MG105/2002



Evolis 24 kV
MG208/2004



Rollarc kontaktor



A Rollarc típusú beltéri kontaktor alapkészüléke 3 pólusból áll, amelyet egy közös szigetelőház vesz körül. Ezt a szigetelőházat, amely a kapcsolókészülék aktív részeit tartalmazza, 2,5 bar realitív túlnyomású SF6 gázzal töltöttük meg.

A Rollarc kontaktor

- R400 kontaktor mágneses megtartással
- R400D kontaktor mechanikus reteszeléssel

Kiviteli változatok

- alapkészülék, kontaktor-tartókeret nélkül
- fix készülék, a kontaktor és a működtetés segédkészülékei egy fix tartókereten találhatók
- kiszakaszolható készülék, a kontaktor és a működtetés segédkészülékei egy mozgatható kocsin találhatók, amely egy fix részbe beszakaszolható

Műszaki jellemzők

Névleges feszültség	Ur	kV 50/60 Hz	3,3–4,76	7,2	12
Szigetelési feszültség					
– ipari frekvenciás próbafeszültség	Ud	kV 50 Hz 1 min	20	20	28
– lökö-próbafeszültség	Up	kV csúcs	60	60	60
Névleges áram	Ir	A	400	400	400
Megszakítási képesség	Isc	kA	10	10	8
Bekapcsolási képesség	Ip	kA csúcs	50	50	40
		biztosítóval	25	25	20
Működési idők	nyitás	relé nélkül	ms		20–40
		relével			30–50
	megszakítás	relé nélkül	ms		40–60
		relével			50–70
	zárás	relé nélkül	ms		75–145
		relével			85–155
Mechanikai élettartam	kapcsolási szám	mágneses megtartással			300.000 ciklus
	kapcsolási szám	mechanikus reteszeléssel			100.000 ciklus
Villamos élettartam	AC3 vagy AC4 terhelés esetén				
	mágneses megtartással	250 A			300.000 ciklus
		10.000 A			50 ciklus
	mechanikus reteszeléssel	250 A			100.000 ciklus
		10.000 A			50 ciklus

Rollarc kontaktor
Angol katalógus



Középfeszültségű energiaelosztás

Védelmi relék

Sepam az egyszerűség érdekében



Sepam, a védelmi relék egymással összehangolt termékcsaládja

A védelmi relék egymással összehangolt termékcsaládja

A Sepam védelmi relék a közepes feszültségű, közösségi és ipari célú elosztási hálózatok valamennyi védelmi alkalmazásához felhasználhatók.

Három relésorozatot tartalmaz, sorban növekvő teljesítményszint szerint:

- Sepam 20-as sorozat, az általános alkalmazásokhoz
- Sepam 40-es sorozat, az összetettebb alkalmazásokhoz
- Sepam 80-as sorozat, az egyedi alkalmazásokhoz.

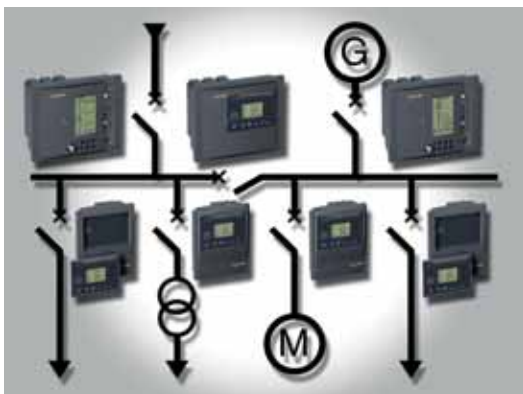


A Sepam egységes berendezésirányítás

Digitális relék multifunkcionális termékcsaládja

A kívánt alkalmazásokhoz a Sepam sorozat valamennyi tagja az összes szükséges funkcióval rendelkezik:

- élet és vagyontárgyak hatékony védelme,
- pontos mérések és részletes diagnosztikák,
- egységes berendezésirányítás,
- helyi és távvezérlésű leolvasás és működtetés.



A Sepam valamennyi alkalmazáshoz megoldást kínál

A Sepam valamennyi alkalmazáshoz megoldást kínál

A Sepam valamennyi elektrotechnikai alkalmazás esetében az Ön hálózatának védelmi igényéhez tervezett reléket kínál.

A Sepam termékcsalád az alábbi alkalmazásokhoz használható:

- alállomások
- transzformátorok
- motorok
- generátorok
- gyűjtősínek
- kondenzátorok.

A Sepam rugalmasságot nyújt, az Ön igényei szerint

Bővítési lehetőségek, opcionális modulok hozzáadásával, a folyton változó rendszerekkel való lépéstartást elősegítve

Ahhoz, hogy valamennyi lehetséges szituációhoz alkalmazkodni lehessen, és a jövőbeni rendszerfejlesztésekre is lehetőség nyíljon, a Sepamhoz bármikor lehet opcionális modulokat csatlakoztatni, új funkciók ellátása érdekében.

- „plug and play” modulok, egyszerű a telepítésük és a csatlakoztatásuk
- szoftverrel segített teljes értékű telepítés.



- 1 Alapegység
- 2 A paraméterek és a védelmi beállítások az eltávolítható memóriakártyán kerülnek eltárolásra
- 3 42 logikai bemenet és 23 relé kimenet, 3 opcionális modulal
- 4 Csatlakoztatás a kommunikációs hálózatokhoz
- 5 Hőmérséklet-érzékelők
- 6 Alacsonyszintű analóg kimenet
- 7 Szinkronhelyzet-ellenőrző modul
- 8 Szoftveres eszközök

A Sepam 80-as sorozat és az opcionális moduljai

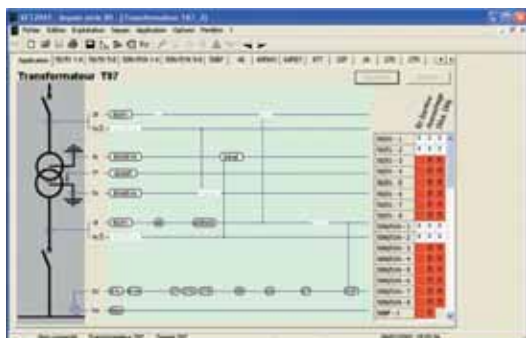
Felhasználói kezelőfelületek (UMI) választéka, az irányítási igények kielégítése érdekében

- Bővített grafikus kijelző valamennyi Sepam reléhez
- az előlapon,
- vagy különálló kijelzőegység, a berendezés kezelője számára legmegfelelőbb helyre telepítve.
- Leágazási sémarajzot megjelenítő grafikus kijelző a Sepam 80-as sorozathoz, helyi kapcsolóberendezés-irányítást lehetővé téve.

Mérnöki terminál valamennyi Sepam reléhez

A Sepam 20-as sorozat, 40-es sorozat és 80-as sorozat beállítási és működtetési segédeszköze az SFT2841 szoftver.

- Az ergonómia úgy lett megtervezve, hogy vezesse Önt a Sepam beállítása során.
- A jövőbeni kompatibilitás biztosítva, valamennyi Sepam verzió esetében.



SFT2841: Közös szoftveres segédeszköz, valamennyi Sepam reléhez

A Sepam növeli a termelékenységet

Egyszerű működtetés

A gyors és hatékony szolgáltatás biztosítása érdekében, és ezáltal csökkentve villamos rendszerének működési és karbantartási költségeit, valamennyi működtetési és karbantartási információ rendelkezésre áll:

- helyben és távfelügyelet útján is,
- a kiválasztott nyelven.

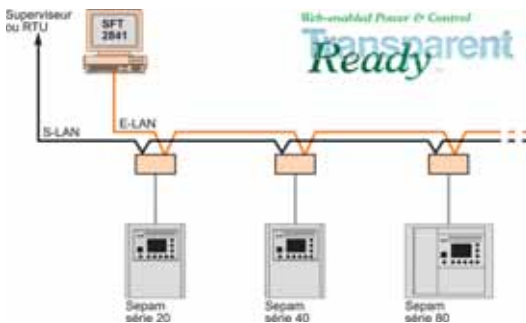
Helyi működtetés

Valamennyi adat, amely a berendezések helyi működtetéséhez szükséges, áttekinthetően megjelenítésre kerül az UMI (Felhasználói Kezelőfelület) folyadékkristályos képernyőjén.

- A kijelzők nyelve lefordítható.
- A figyelmeztetések és a működési üzenetek személyre szabhatóak.



Személyre szabott, kínai nyelvű továbbfejlesztett felhasználói kezelőfelület (UMI)



A Sepam csatlakoztatása két kommunikációs hálózathoz

Távvezérlésű működtetés

Valamennyi Sepam relét kétféle típusú kommunikációs hálózatba lehet csatlakoztatni:

- egy S-LAN (felügyeleti helyi hálózat), a felügyeleti rendszerhez (SCADA vagy RTU) csatlakoztatott Sepam relék távvezérlésű irányításához és felügyeletéhez
- egy E-LAN (mérnöki helyi hálózat), a Sepam paramétereinek távvezérlésű beállításához, valamint a központi rendszerdiagnosztikához fenntartva, az STF2841 szoftver felhasználásával.

A szolgáltatás továbbfejlesztett folytonossága

A Sepam segítségével valamennyi adat rendelkezésre áll az optimális irányításhoz, és a villamos berendezések üzemeltetéséhez.

- Egy kioldást követően, a Sepam által nyújtott áttekinthető és teljes körű információk lehetővé teszik, hogy az operátor a lehető legrövidebb idő alatt újraindíthassa az energiaellátást.
- A Sepam diagnosztikai funkcióinak köszönhetően leegyszerűsödik a kapcsolóberendezések preventív karbantartása.
- A motorvédelmi funkciók által szolgáltatott prediktív információk optimalizálják a folyamatirányítást.

Csökkentett karbantartási költségek

A Sepam termékcsaládot úgy terveztük, hogy csökkenthesse a védelmi rendszerek karbantartási idejét és költségeit.

- A Sepam modulokat és csatlakozókat minden előzetes óvintézkedés nélkül el lehet távolítani.
- Az opcionális modulok a teljes Sepam termékínálát esetében azonosak, így csökkenthetők a tartalék alkatrészek készletei.
- A Sepam 80-as sorozat egy eltávolítható memóriakártyával rendelkezik, a karbantartási műveletek leegyszerűsítése érdekében.



Memóriakártya a Sepam 80-as sorozathoz

Kiválasztási útmutató valamennyi alkalmazáshoz

A kiválasztási útmutatóban javaslatok találhatóak a védelmi igényeihez illeszkedő Sepam-típusokkal kapcsolatban, alkalmazásainak jellemzőit alapul véve.

A leginkább elterjedtnek számító alkalmazások a hozzájuk illeszkedő Sepammal együtt kerülnek bemutatásra, és valamennyi alkalmazási példa bemutatásakor szerepel:

- egy egyvonalas diagram, amely a következőket mutatja:
 - a védeni kívánt berendezések
 - a hálózat konfigurációja
 - a mérési szenzorok pozíciói
- szabványos és specifikus Sepam funkciók, amelyeket az alkalmazás védelméhez fel lehet használni.

A funkciók listáját tájékoztatás céljából közöljük.

A földelést, akár közvetlen, akár impedancia által történik, ugyanazzal a piktogrammal ábrázoltuk, mégpedig egy közvetlen kapcsolásnak megfelelő jellel.

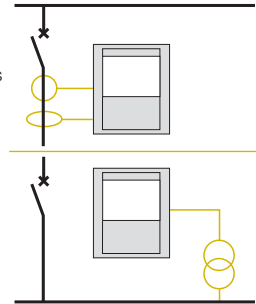
Sepam 20-as sorozat

Általános alkalmazásokhoz



Műszaki jellemzők

- 10 logikai bemenet
- 8 relé kimenet
- 1 Modbus kommunikációs port
- 8 hőmérséklet-érzékelő bemenet



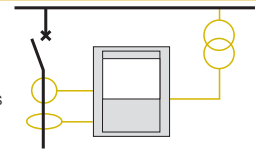
Sepam 40-es sorozat

Összetettebb alkalmazásokhoz



Műszaki jellemzők

- 10 logikai bemenet
- 8 relé kimenet
- logikai egyenletszerkesztő
- 1 Modbus kommunikációs port
- 16 hőmérséklet-érzékelő bemenet Sepam 80-as sorozat



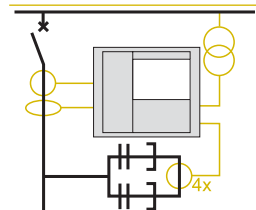
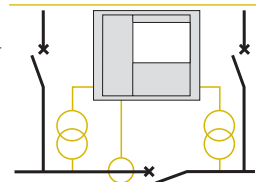
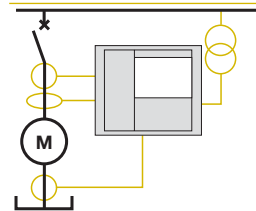
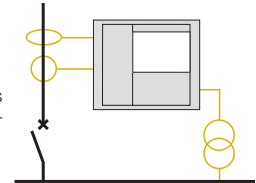
Sepam 80-as sorozat

Az egyedi alkalmazásokhoz



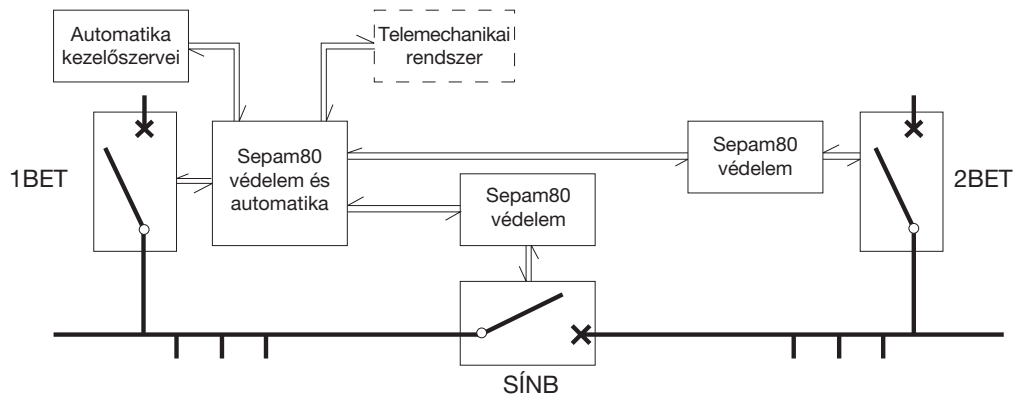
Műszaki jellemzők

- 42 logikai bemenet
- 23 relé kimenet
- logikai egyenletszerkesztő
- 2 Modbus kommunikációs port, multi-master vagy redundáns rendszerekhez
- eltávolítható memóriakártya, paraméter és védelmi beállításokkal, a szolgáltatásnak a kicserélést követő gyors folytatása érdekében
- tartalék akkumulátor, a múltbeli és a zavarokról feljegyzett adatok elmentéséhez
- leágazási sémarajzot megjelenítő grafikus kijelző, a berendezések helyi, biztonságos körülmények között történő irányításához
- opcionális Logipam programozási szoftver, specifikus funkciók beprogramozásához



Védelmi funkciók		Alkalmazások					
Alap	Specifikus	Alállomás	Gyűjtősínek	Transzformátor	Motor	Generátor	Kondenzátor
áramvédelem		S20		T20	M20		
feszültség- és frekvencia- védelem			B21				
	szétkapcsolás a „frekvencia-változás mértékének megváltozása” esetében		B22				
áram-, feszültség- és frekvenciavédelem		S40		T40		G40	
	irányított földzárlat	S41			M41		
	irányított földzárlat és fáziszárlati túláramvédelem	S42		T42			
áram-, feszültség- és frekvenciavédelem		S80	B80				
	irányított földzárlat	S81		T81	M81		
	irányított földzárlat és fáziszárlati túláramvédelem	S82		T82		G82	
	szétkapcsolás a „frekvencia-változás mértékének megváltozása” esetében	S84					
áram-, feszültség- és frekvenciavédelem	transzformátor és a transzformátor-gép egység differenciálvédelme			T87	M88	G88	
	gépek differenciálvédelme				M87	G87	
áram-, feszültség- és frekvenciavédelem	feszültség- és frekvencia- védelem, két gyűjtősínes rendszerekhez		B83				
áram-, feszültség- és frekvenciavédelem	kondenzátortelep aszimmetria elleni védelme						C86

Sepam 80 készülékkel megvalósított, három megszakítót kezelő tartalék átkapcsoló automatika



Az átkapcsoló automatika Sepam 80 típusú (S80, S81, S82 vagy S84) komplex, digitális védelmekre épül, melyek helyi egyvonalas sémaképpel, és a készülék homlokoldalába beépített kezelőszervekkel rendelkeznek (MIMIC kijelző), továbbá egyedi vezérlő logika programozására is lehetőséget biztosítanak (Logipam). Az automatika szoftver az egyik (1BET) betáplálási mező Sepam védelmébe kerül programozásra, mely három bővítő IO kártyával van ellátva, így összesen 23 db relés kimenettel és 42 db optocsatolt logikai bemenettel rendelkezik. A készülék számos ki-/bemeneten keresztül kapcsolódik a másik betáplálással (2BET) illetve a sínbontó mezővel (SÍN). A segédfeszültséget szünetmentes, vagy akkumulátoros energiaforrásból kell biztosítani, mely 24 V DC-től 220 V-ig terjedhet.

Az automatika rendszer célja a két betáplálással és egy sínbontóval rendelkező, középfeszültségű állomások tartalék átkapcsolásainak megvalósítása, illetve az üzemi kapcsolási képek kialakítása, az üzemmódváltások végrehajtása. Az automatikus tartalék átkapcsolások mind feszültségcsökkenésre, mind pedig külső indításra (pl.: szakaszvédelmi működés) történhetnek. Az üzemi kapcsolási képek kialakítása, előválasztást követően, egyetlen gombnyomással történhet (ún. kezelői indítású, egygombos áttérés). A rendszer mind sötét, mind pedig világos átkapcsolásokra képes.

A rendszer kezelhető akár a helyszínről, akár egy távoli vezénylőből, egy telemechanikai rendszerbe illesztve.

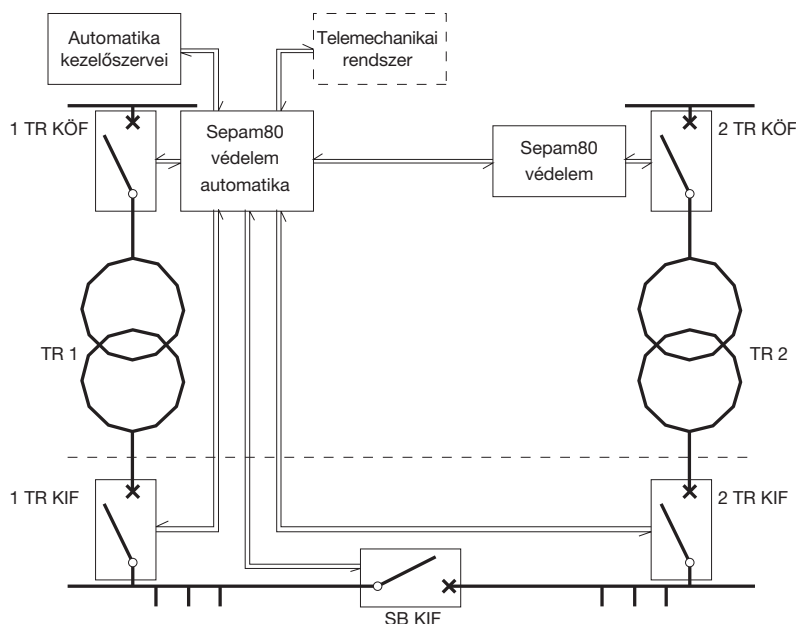
Választási lehetőségek

Az üzemeltetői szándékokat figyelembe véve, az automatika szoftver több választható opciót is kínál, amelyek közül a megrendelőnek egy kiválasztási táblázatban kell rendelkeznie, hogy melyiket kéri. A különböző opciók az alábbi választási lehetőségeket kínálják (ld. még a kiválasztási táblázatot):

- Preferált üzemiállapot meghatározása
- 1. sz. betáplálásról történő üzemi állapot, ide tér vissza az automatika, ha csak lehet
- Osztott üzemi állapot a kijelölt üzemi állapot, ide tér vissza az automatika, ha csak lehet
- 2. sz. betáplálásról történő üzemi állapot a kijelölt üzemi állapot, ide tér vissza az automatika, ha csak lehet
- Nincs kijelölt üzemiállapot, nincs visszatérés
- Egylépéses automatika, amely áttérést követően bénítja önmagát
- Ha nincs kijelölt üzemiállapot, az automatika élési, mindkét feszültség rendben, de nincs felismerhető üzemiállapot, akkor valamelyik üzemiállapotot mégis ki lehet jelölni, melyet az automatika létre fog hozni:

- 1BET üzemi állapot
- Osztott üzemi állapot
- 2BET üzemi állapot
- Egyik sem, az automatika nem bírálja felül a hálózatkép megváltozását
- A visszatérés módja, amennyiben van preferált üzemiállapot, lehet...
 - sötét visszatérés
 - világos visszatérés (szinkron engedély megléte szükséges – kiépítése opcionális)
 - szinkronengedély megléte esetén világos visszatérés, egyébként sötét visszatérés
- Gyűjtősín remanens feszültségcsökkenés figyelembe vétele az átkapcsolás során (a remanens feszültségfigyelés kiépítése opcionális)
- Átkapcsolás gyorsítása, ha a gyűjtősín maradék feszültség biztonságos szint alá csökkent (maximum időkorlát ebben az esetben is beállítandó)
- Nem veszi figyelembe a remanens feszültségcsökkenés jelzést, fix időzítésekkel történik az átkapcsolás

Sepam 80 készülékkel megvalósított, öt megszakítót kezelő tartalék átkapcsoló automatika



Az átkapcsoló automatika Sepam 80 típusú (T81, T82, vagy T87) komplex, digitális védelmekre épül, melyek helyi egyvonalas sémaképpel, és a készülék homlokoldalába beépített kezelőszervekkel rendelkeznek (MIMIC kijelző), továbbá egyedi vezérlő logika programozására is lehetőséget biztosítanak (Logipam). Az automatika szoftver az egyik (1TRMV) transzformátor mező Sepam védelmébe kerül programozásra, mely három bővítő IO kártyával van ellátva, így összesen 23 db relés kimenettel és 42 db optocsatolt logikai bemenettel rendelkezik. A készülék számos ki-/bemeneten keresztül kapcsolódik a másik négy mezővel. A segéd feszültséget szünetmentes, vagy akkumulátoros energiaforrásból kell biztosítani, mely 24 V DC-től 220 V-ig terjedhet. Az automatika rendszer célja a két-transzformátoros, közép-/kisfeszültségű állomások tartalék átkapcsolásainak megvalósítása, illetve az üzemi kapcsolási képek kialakítása, az üzemmódváltások végrehajtása. Az automatikus tartalék átkapcsolások mind feszültségcsökkenésre, mind pedig transzformátor meghibásodásra történhetnek. Az üzemi kapcsolási képek kialakítása, előválasztást követően, egyetlen gombnyomással történhet (ún. kezelői indítású, egygombos áttérés). A rendszer mind sötét, mind pedig világos átkapcsolásokra képes.

A rendszer kezelhető akár a helyszínről, akár egy távoli vezénylőből, egy telemechanikai rendszerbe illesztve.

Választási lehetőségek

Az üzemeltetői szándékokat figyelembe véve, az automatika szoftver több választható opciót is kínál, amelyek közül a megrendelőnek egy kiválasztási táblázatban kell rendelkeznie, hogy melyiket kéri. A különböző opciók az alábbi választási lehetőségeket kínálják (ld. még a kiválasztási táblázatot):

- Preferált üzemiállapot meghatározása
- TR1 üzemi a kijelölt üzemi, ide tér vissza az automatika, ha csak lehet
- Osztott üzemi a kijelölt üzemi, ide tér vissza az automatika, ha csak lehet
- TR2 üzemi a kijelölt üzemi, ide tér vissza az automatika, ha csak lehet
- Nincs kijelölt üzemiállapot, nincs visszatérés
- Egy lépéses automatika, amely áttérést követően bénítja önmagát
- Ha nincs kijelölt üzemiállapot, az automatika éles, mindkét feszültség rendszerben, de nincs felismerhető üzemiállapot, akkor valamelyik üzemiállapotot mégis ki lehet jelölni, melyet az automatika létre fog hozni
- TR1 üzemi
- Osztott üzemi
- TR2 üzemi
- Egyik sem, az automatika nem bírálja felül a hálózatkép megváltozását
- A visszatérés módja, amennyiben van preferált üzemiállapot, lehet...
- sötét visszatérés
- világos visszatérés (szinkron engedély megléte szükséges – kiépítése opcionális)
- szinkronengedély megléte esetén világos visszatérés, egyébként sötét visszatérés

- Kisfeszültségű gyűjtősin remanens feszültségcsökkenés figyelembevétele az átkapcsolás során (A remanens feszültségfigyelés kiépítése opcionális)
- Átkapcsolás gyorsítása, ha a gyűjtősin-maradékfeszültség biztonságos szint alá csökkent (maximum időkorlát ebben az esetben is beállítandó)
- Nem veszi figyelembe a remanens feszültségcsökkenés jelzést, fix időzítésekkel történik az átkapcsolás
- Tartalék transzformátor kapcsolása
- Meleg tartalék – A tartalék transzformátor primer oldala mindig bekapcsolt állapotban van. Az automatika nem működteti a tartalék transzformátor primer oldalát, csak annak megfelelő állásjelzését ellenőrzi. Az automatika a szekunder oldali megszakítókra ad parancsot.
- Hideg tartalék – A tartalék transzformátor primer és szekunder oldali megszakítói egyaránt kikapcsolt állapotban vannak. Az automatika „két-sarkúan” kapcsolja a transzformátorokat, vagyis mind a primer, mind pedig a szekunder oldali megszakítók működteti.

Sepam katalógus
MG238/2006



Középfeszültségű energiaelosztás

Középfeszültségű kapcsolóberendezések

RM6 körhálózati elosztóberendezés

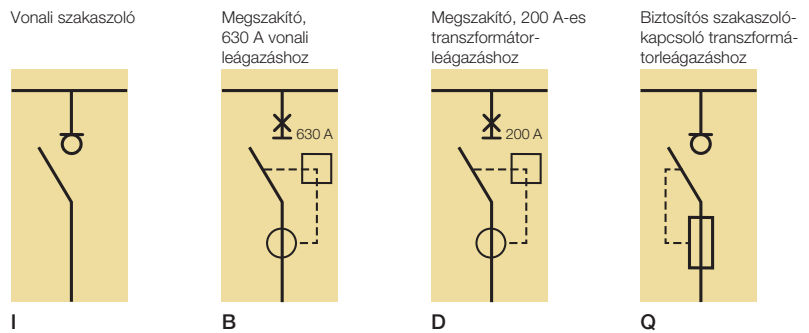


Az RM6 kapcsolóberendezés teljes mértékben SF6 gázzal feltöltött, csökkentett méretű fémtokozott berendezés, beépített működtetőegységekkel:

- egy életre lezárt, szigetelt rozsdamentes acéltartály, mely tartalmazza az aktív részeket, szakaszolókapcsolót, földelő szakaszolót, és a megszakítót,
- kábelcsatlakozó tér átvezetőkkal a vonali- és a transzformátorleágazás kábeleinek fogadására,
- középfeszültségű térrész,
- hajtás,
- biztosítótartályok a biztosítós szakaszolókapcsolóhoz.

Funkcióválaszték

A készülékcsalád alaptípusait az 1, 2, 3 és 4 funkció változatok adják. Az alaptípusok többségének létezik jobbra vagy mindkét irányban (duplán) bővíthető változata, mely lehetővé teszi a hálózatkép jövőbeni bővítését.

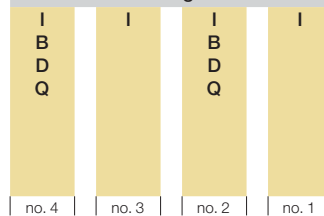


Funkciók azonosítása

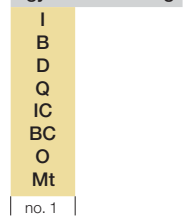
Alapkészülék típusa

NB: nem bővíthető
JB: jobbra bővíthető
DB: duplán bővíthető (egy funkció)

Többfunkciós konfigurációk



Egyfunkciós konfigurációk



Műszaki jellemzők

Névleges feszültség	Ur	kV 50/60 Hz	12	24		
Szigetelési feszültség						
– ipari frekvenciás próbefeszültség	Ud	kV 50 Hz 1min	28	50		
– lökő-próbefeszültség	Up	kV csúcs	75	125		
Gyújtósín névleges áram	Ir	A	630	400	630	630
Vonali leágazás (I)						
Névleges áram	A		630	400	630	630
Megszakítóképeség						
	A	hatásos áram	630	400	630	630
		földzárlati áram	95	95	95	95
		kapacitív áram	30	30	30	30
Névleges termikus határáram	kA/1s		25	16	16	20
Zárlati bekapcsolóképeség	kA		62,5	40	40	50
Transzformátorleágazás (D vagy Q)						
Névleges áram	A		200	200	200	200
Megszakítóképeség	A	terheletlen transzformátor	16	16	16	16
Névleges termikus határáram	kA/1s	biztosítós szakaszolókapcsoló	25	16	16	20
		megszakító	25	16	16	20
Zárlati bekapcsolóképeség	kA	biztosítós szakaszolókapcsoló	62,5	40	40	50
		megszakító	62,5	40	40	52,5
Hálózati leágazás (B)						
Névleges áram	A		630	630	630	630
Névleges termikus határáram	kA/1s		25	16	16	20
Zárlati bekapcsolóképeség	kA		62,5	40	40	50
Mechanikai élettartam						
	nyitás	szakaszoló			1000	
	nyitás–zárás	megszakító			> 2000	
Villamos élettartam						
	In-nél, ciklus	szakaszoló			100	
		megszakító			2000	

SM6 moduláris elosztóberendezés



Az SM6 termékcsalád modulárisan egymáshoz építhető fémtokozású cellák alkotják, mely típuscellák biztosítják a közép/kisfeszültségű transzformátor- és ipari elosztóállomásokban szükséges funkciókat, mint:

- hálózati csatlakozás
- biztosítós védelem
- mágneskapcsolós védelem
- megszakítós védelem
- középfeszültségű mérés
- egyéb funkciók

Műszaki jellemzők

Névleges feszültség	Ur	kV 50/60 Hz	7,2	12	17,5	24
Szigetelési feszültség						
– ipari frekvenciás próbefeszültség	Ud	kV 50 Hz 1 min	20	28	38	50
– lökő-próbefeszültség	Up	kV csúcs	60	75	95	125
Gyűjtősín névleges áram	Ir	A	400–630–1250			
Megszakítóképesség	A	induktív áram	16			
		kapacitív áram	31,5			
Névleges áram	A	termikus határáram kA	25	630–1250	25	16
			20		630–1250	
			16		630–1250	
			12,5		400–630–1250	
Élettartam			mechanikai		villamos	
	IM, IMC, IMB		1000 kapcsolás		100 megszakítás	
	QM, QMC, QMB		1000 kapcsolás		In-nél, $\cos \varphi = 0,7$ esetén	
	NSM-kábel, NSM-gyűjtősín		1000 kapcsolás			
	CRM	szakaszozó	300.000 kapcsolás		100.000 megsz. 320 A	
		Rollarc 400	100.000 kapcsolás		300.000 megsz. 250 A	
		Rollarc 400D	1000 kapcsolás		100.000 megsz. 200 A	
	DM1-A, DM1-D	szakaszozó	10.000 kapcsolás		40 megsz. 12,5 kA	
	DM1-W, DM1-Z	SF megszakító			10.000 megszakítás	
	DM1-S, DM2				In-nél, $\cos \varphi = 0,7$ esetén	

Körhálózati elosztó-berendezés – RM6
MG045/1999



SM6
MG240/2008



Középfeszültségű energiaelosztás

Középfeszültségű kapcsolóberendezések

MCset rekeszenként fémtokozott elosztóberendezés



Az MCset egy beltéri, fémtokozott elosztóberendezés, mely tipikusan nagy/középfeszültségű alállomások közepfeszültségű hálózatán, illetve nagytelep-sítményű közép/középfeszültségű alállomásokban alkalmazható.

Az elosztóberendezés különféle funkcionális egységekből épül fel, mely funkcionális egységek egymással mechanikusan és villamosan csatlakoznak. A funkcionális egységekben négy fő tipizált cella áll rendelkezésre:

- betáplálási vagy leágazási cella
- sínbontó cella
- mérő és gyűjtősín földelő cella
- biztosítós szakaszolókapcsolós cella

Műszaki jellemzők

Névleges feszültség	Ur	kV 50/60 Hz	7,2	12	17,5 ¹	24
Szigetelési feszültség						
– ipari frekvenciás próbafeszültség	Ud	kV 50 Hz 1 min	20	28	38 ²	50
– lökő-próbafeszültség	Up	kV csúcs	60	75	95	125

Funkcionális egység megszakítóval

Termikus határáram	I _{th} max.	kA/3s	25	25	25	16
			31,5	31,5	31,5	25
			40	40	40	31,5
			50	50	50 ¹	31,5
Névleges áram a gyűjtősínen	I _n max.	A	4000	4000	4000	2500
Névleges áram	megszakító	A	1250	1250	1250	630
			2500	2500	2500	1250
			3150	3150	3150	2500
			4000 ^{3,4}	4000 ^{3,4}	4000 ^{3,4}	

Funkcionális egység biztosítós kontaktorral

Termikus határáram	I _{th} max.	kA	50 ⁵	50 ^{5,6}		
Névleges áram	I _n max.	A	250	200 ⁶		

Funkcionális egység biztosítós szakaszolókapcsolóval (DI cella)

Termikus határáram	I _{th} max.	kA	50 ⁵	50 ⁵	31,5 ⁵	31,5 ⁵
Névleges áram	I _n max.	A < =	200	200	200	200
Belső ívállóság (maximum érték)		kA/1s	50	50	50	25

1: korlátozva 15 kV – 50 kA-re Evolis HP megszakító esetén korlátozva 17,5 kV – 40 kA-re LF megszakító esetén

2: Evolis HP megszakító esetén: 42 kV.

3: ventilátorral

4: LF megszakítóval

5: biztosítóbetéttel korlátozza

6: Rollarc kontaktorral

7: 1250 A megszakító esetén, 1 s-ra korlátozva

MCset 1–17,5 kV
MG123/2001



MCset 1–24 kV
MG133/2002



NEX-24 rekeszenként fémtokozott elosztóberendezés



A NEX24 beltéri, fémtokozott kivitelű kapcsolóberendezés a közepfeszültségű hálózatok szakaszolására alkalmazható, a nagy/közepfeszültségű és közép/közepfeszültség alállomásokban. A kapcsolóberendezés funkcionális egységekből hat típuscella alkalmazásával modulárisan összeállítható, melyek:

- tápponti/leágazó cella
- sínbontó cella
- bővítő cella fix
- bővítő cella kikocsizható
- gyűjtősínmérő cella
- biztosítós szakaszolókapcsoló cella

Műszaki jellemzők

Névleges feszültség	Ur	kV 50/60 Hz	24
Szigetelési feszültség			
– ipari frekvenciás próbafeszültség	Ud	kV 50 Hz 1 min	50
– lökő-próbafeszültség	Up	kV csúcs	125
Funkcionális egység megszakítóval			
Termikus határáram	Ith max.	kA/3s	16
			25
Névleges áram a gyűjtősínen	In max.	A	2000
Névleges áram	megszakító	A	630
			1250
			2000
Funkcionális egység biztosítós szakaszolókapcsolóval (LB cella)			
Termikus határáram	Ith max.	kA	25 ¹
Névleges áram	In max.	A < =	630
Belső ívállóság (maximum érték)	IAC-AFLR	kA/1s	25

1: biztosítóbetéttel korlátozza

**NEX 24 kV Középfeszültségű
fémtokozott elosztóberendezés**
MG244/2006



Középfeszültségű energiaeosztás

Középfeszültségű elosztótranszformátorok

Trihal műgyanta szigetelésű száraz transzformátor



A Trihal háromfázisú száraz transzformátor alumínium-hidroxidot tartalmazó epoxi műgyantával vákuum alatt öntött kivitelben. Beltéri használatra.

Műszaki jellemzők

Szigetelési feszültség	kV	7,2	12	17,5	24	36
Névleges teljesítmény	kVA	100–3150				
Tekercselés anyaga	alumínium vagy réz					
Veszteségek	normal, csökkentett, egyedi					
Kapcsolási csoport	Dyn 05, Dyn 11, egyedi					
Védettség	IP00, IP31					

A táblázat tájékoztató jellegű. Eltérő műszaki igények esetén lépjen velünk kapcsolatba.

Minera ásványolaj szigetelésű transzformátor



A Minera háromfázisú ásványolaj szigetelésű hermetikusan zárt kivitelű transzformátor, PCB mentes anyagok felhasználásával, beltéri vagy kültéri használatra.

Műszaki jellemzők

Szigetelési feszültség	kV	7,2	12	17,5	24	36
Névleges teljesítmény	kVA	100–3150				
Tekercselés anyaga	alumínium vagy réz					
Veszteségek	normal, csökkentett, egyedi					
Kapcsolási csoport	Dyn 05, Dyn 11, egyedi					
Telepítés	beltéri vagy kültéri					

A táblázat tájékoztató jellegű. Eltérő műszaki igények esetén lépjen velünk kapcsolatba.

Vegeta növényolaj szigetelésű transzformátor



A Vegeta háromfázisú növényolaj szigetelésű hermetikusan zárt kivitelű transzformátor, beltéri vagy kültéri használatra. Az alkalmazott növényolaj a környezetbe jutva teljesen lebomlik (több mint 99%-a 43 nap alatt).

Műszaki jellemzők

Szigetelési feszültség	kV	7,2	12	17,5	24	36
Névleges teljesítmény	kVA	100–3150				
Tekercselés anyaga	alumínium vagy réz					
Veszteségek	normal, csökkentett, egyedi					
Kapcsolási csoport	Dyn 05, Dyn 11, egyedi					
Telepítés	beltéri vagy kültéri					

A táblázat tájékoztató jellegű. Eltérő műszaki igények esetén lépjen velünk kapcsolatba.

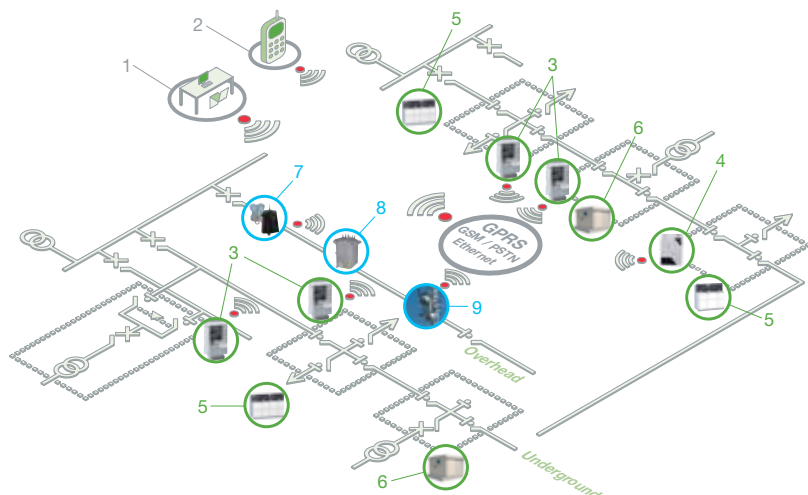
Trihal
MG248/2006



Használja hálózat felügyeleti megoldásunk lehetőségeit, hogy...

- növelje az energiaszolgáltatási minőséget
- csökkentse az üzemeltetési és karbantartási költségeket
- ütemezze beruházási költségeit
- a lépésről lépésre felépített, megfizethető és teljes megoldást nyújtó kábel- és szabadvezetéki hálózatok felügyeletével
- a rendelkezésre álló üzemeltetési költségek keretein belül

Hogyan működik?



1. Távfelügyeleti rendszer: Easergy L500
2. SMS értesítés
3. Kábelhálózati távfelügyeleti készülék: Easergy T200I
4. Kábelhálózati zárlatérzékelő, kommunikációs lehetőséggel: Easergy Flair 200C
5. Középfeszültségű, kórhálózati elosztóberendezés: RM6
6. Előre gyártott KÖF/KIF transzformátor állomás: Galaxi, Kosmosz, Biosco
7. Szabadvezetéki zárlatérzékelő, kommunikációs lehetőséggel: Easergy Flite 116-SA/G200
8. Recloser: N sorozat, ADVC távfelügyelettel
9. Szakaszoló: PM6 terheléskapcsoló, Easergy T200P távfelügyeleti készülékkel

Átfogó kínálat a kábel- és szabadvezetéki középfeszültségű hálózatok felügyeletére

Kábelhálózati és szabadvezetéki zárlatérzékelők

Helyi zárlatjelzés



Easergy Flair DIN (a kapcsolókészülékbe szerelve)



Easergy Flair 279 (önállóan szerelve)



Easergy Flite 110-SA



Easergy Flair 200C



Easergy Flite 116-SA/G200

Kábelhálózati és szabadvezetéki távfelügyeleti készülékek



Easergy T200I



Easergy T200P



Easergy L500 távfelügyeleti rendszer

Középfeszültségű energiaszolgáltatási készülékek



Galaxi, Kosmosz, Biosco KÖF/KIF transzformátor állomások



RM6 kórhálózati elosztóberendezés



Minera, Vegeta, Trihal transzformátorok



PM6 oszlopkapcsoló

Talus 2001
MG130/2002

