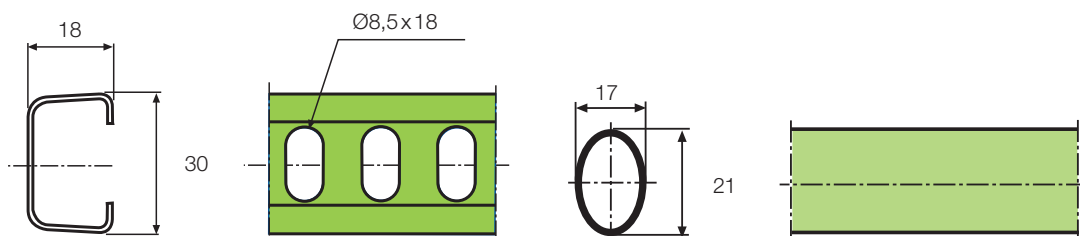


### Kiválasztási segédlet



	KHZSP	KHZ
Hosszúság	4–6 m	6 m
Szélesség	200–600 mm	150–600 mm
Anyagvastagság	1 mm	1 mm
Felületkezelés	horganyzott	tűzhorganyzott
Oldal	11	12

#### Alkalmazás

Irodák, iskolák, kórházak és könnyűipari épületek esetében.

#### Előnyök

- Közös alkatrészek a KHZP és KHZ létrákkal
- Perforált létrafokok a kábelek egyszerű rögzítéséért
- 4 m-es hosszulemek a könnyebb kezelhetőségért
- Kis önsúly a gyors telepíthetőségért

#### Alkalmazás

Ipari épületek, területek esetében.

#### Előnyök

- Közös alkatrészek a KHZP és KHZSP létrákkal
- Az ovális létrafokok a kábelek lágy érintkezését szolgálják
- 6 m-es hosszulemek az egyszerű és gyors telepítéshez
- A létrafokok speciális rögzítése nagyfokú me-revséget biztosít

### Felületi kezelés

#### Korróziós osztályok

Egy kábeltartó rendszer várható élettartalma függ attól a környezettől, amelyben el van helyezve. Ezért igen fontos úgy kiválasztani a rozsdásodásra hajlamos elemeket, hogy a megfelelő kezelés és a megfelelő anyagok legyenek alkalmazva. Ennek elérése érdekében 5 korróziós osztály került felállításra. Az alábbi táblázat a különböző korróziós osztályokat mutatja be. Útmutásként mellékeljük a Schneider Electric által javasolt felületi kezeléseket a különböző osztályokhoz.

Kérésére a kiválasztott létrátípust bármilyen felületkezeléssel kiszállítjuk. Kérjük, érdeklődjön Vevőszolgálatunknál.

#### 1. táblázat: Légköri korrozivitási kategóriák és példák tipikus környezetekre – részlet

Az EN ISO1294-2-ben rögzített korróziós osztályok C1-től C5-ig, valamint példák azokra a környezeti körülményekre amelyekben a legmegfelelőbbben lehet alkalmazni.

Korróziós kategória	Tipikus környezetek példái mérsékelt éghajlaton (csak tájékoztatás)	Környezeti jellemzők		Minimálisan ajánlott felületi kezelés
		Külső	Belső	
C1 nagyon kicsi	–		Tiszta légkörű fűtött épületek, pl. hivatalok, üzletek iskolák, szállodák.	elektrolitikusan horganyzott vagy horganyzott
C2 kicsi	Kis szennyezési szintű légkörök. Főként vidéki területek.		Fűtlen épületek, amelyekben lecsapódás lehetséges, pl. raktárak, sportcsarnokok.	horganyzott Z 275, az EN 10142-vel összhangban
C3 közepes	Városi és ipari légkörök, mérsékelt kén-dioxid-szennyezés. Parti területek kis sótartalommal.		Ipari csarnokok, amelyekben nagy a nedvesség és van valamilyen légszennyezés, pl. élelmiszer-gyártó üzemek, mosodák, sörfőzdék, tejüzemek.	tűzhorganyzott gyártást követően, az EN ISO 1461-el összhangban
C4 nagy	Ipari területek és parti területek mérsékelt sótartalommal.		Vegyűzemek, uszodák, parti hajó- és csónaképítő telepek.	tűzhorganyzott gyártást követően, az EN ISO 1461-el összhangban
C5-I igen nagy	Ipari területek nagy nedvességgel és agresszív légkörrrel.		Épületek vagy területek csaknem állandó lecsapódással és nagy szennyeződéssel.	tűzhorganyzott + festett vagy rozsdamentes acél

#### 2. táblázat:

#### Légköri korrozivitási kategóriák és példák tipikus környezetekre – részlet

Tömegvesztések, acél és cink esetében, a különféle korróziós osztályokban

Korróziós osztály	Tömeg-/vastagságcsökkenés felületegységekre (a kitév első éve után) <sup>1</sup>			
	Gyengén ötvözött acél		Cink	
	Tömegvesztés (g/m <sup>2</sup> )	Vastagságvesztés (µm)	Tömegvesztés (g/m <sup>2</sup> )	Vastagságvesztés (µm)
C1	≤ 10	≤ 1,3	≤ 0,7	≤ 0,1
C2	> 10...200	> 1,3...25	> 0,7...5	> 0,1...0,7
C3	> 200...400	> 25...50	> 5...15	> 0,7...2,1
C4	> 400...650	> 50...80	> 15...30	> 2,1...4,2
C5-I	> 650...1500	> 80...200	> 30...60	> 4,2...8,4

1: A korróziós sebesség általában magasabb, amikor az anyag első ízben van kitéve a hatásnak.

### Telepítési szabályok

#### Kábeltelepítési szabályok

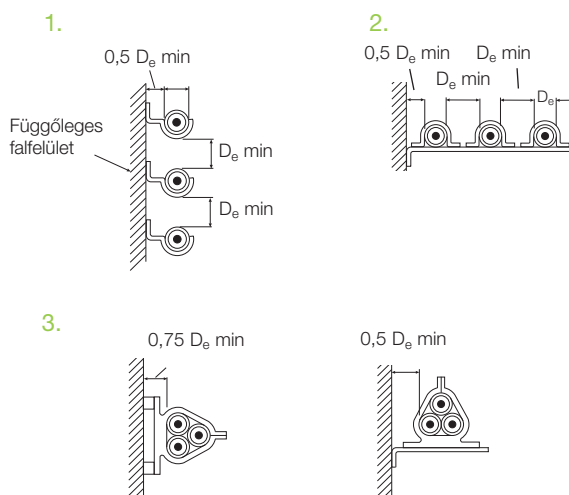
##### Kábelek elhelyezése a létrán

A kábelek létrákra történő felszerelését a MSZ 2364-523 szabvány rögzíti. Mivel a WIBE létráknak a létrafokai kevesebb, mint 10%-át teszik ki a kábelek alatt található alaprajzi területnek, a telepítés „levegőben” levő kábeleként került meghatározásra.

A kábelek érintkezését, a 52.E1 táblázatnak megfelelően, csökkenteni kell.

Védőburkolattal ellátott, egyszerű kábelek a levegőben (tetszőleges alátámasztó fémszerkezet ezen kábelek alatt, kevesebb mint 10%-át teszi ki az alaprajzi területnek):

1. Két vagy három kábel függőlegesen egymás fölött; a távolság ezen kábelek között megfelel a teljes kábel átmérőnek ( $D_e$ ):  
A faltól mért távolság nem kevesebb, mint  $0,5 D_e$
2. Két vagy három kábel vízszintesen, a térközök ugyanolyanok, mint 1. pontnál.
3. Három kábel háromszög-elrendezésben, a távolság a fal és a legközelebbi kábel felszíne között  $0,5 D_e$  vagy a legközelebbi kábelek között  $0,75 D_e$ .



Elrendezés	Áramkörök száma és a korrekciós tényező								
	2	3	4	5	6	7	8	9	
Egy rétegben kábellétrán vagy tartókonzolon stb.	0,87	0,82	0,80	0,80	0,79	0,79	0,78	0,78	

### Telepítési szabályok

#### Telepítési szabályok

##### A kábellétrák telepítése

A kábellétrák telepítése strukturális acél tartószerkezet-tervezési feladat, amelynek nincs külön szabályozása. A teljes tervezési segédlet megtalálható ebben a katalógusban, az összes maximális és ajánlott terhelhetőségi adat-tal együtt.

Bármilyen kábeltartó-rendszer, ha meg van terelve és bizonyos közönként alá van támasztva, meghajlik ezek között az alátámasztási pontok között. Ebben a katalógusban megtalálhatók azok a grafikonok, amelyek megmutatják a terhelés okozta meghajlást, különböző alátámasztási távolságok esetében.

A létrákat és a tálcákat oly módon kell felszerelni, hogy minél gyakrabban nyíljon lehetőség arra, hogy a kábeleket közvetlenül a helyükre lehessen fektetni, ahelyett, hogy behúznánk azokat.

Azokat a létrákat és tálcákat, amelyek a mennyezet mentén, villamos kábeleket tartanak, oly módon kell felszerelni, hogy a létra vagy tálcá tetejétől mért távolság a mennyezetig nem lehet kevesebb, mint 300 mm.

A szabad függőleges távolságnak a párhuzamos létrák és tálcák között, minimálisan 200 mm-nek kell lennie.

A falak közelében található létrákat és tálcákat minimálisan 50 mm-es távolságra kell felszerelni a falaktól.

A létrákon és tálcákon található éles sarkokat és csavarvégződéseket el kell távolítani, mielőtt a kábelek telepítését megkezdénénk. A tartókarok vagy a tartóelemek közötti távolság meghatározásakor figyelembe kell venni a teherhordási erőt, valamint a létrák és tálcák előírt terhelhetőségét.

##### Megerősített, nagy tartóerejű kábellétrák

A létrákat, 1000 mm létrahosszonként számítva, egységesen minimum 600 N terheléshez kell felhasználni, a tartóelemek között 6000 mm távolsággal. Alkalmasnak kell lenniük arra is, hogy olyan esetleges pontszerű terhelést is elbírijanak, mint a nagy tartóerejű kábellétrák.

##### Nagy tartóerejű kábellétrák, kábeltartó tálcák

A létrákat és tálcákat, 1000 mm létrahosszal és 100 mm szélességgel számítva, egységesen minimum 200 N terheléshez kell felhasználni, a tartóelemek között 2000 mm távolsággal. Alkalmasnak kell lenniük arra is, hogy alkalmanként 1000 N pontszerű terhelést elbírijanak, amelyet a 3-as és a 4-es alátámasztási pont között kell mérni, abban az esetben, ha egy 6 alátámasztási ponttal rendelkező kialakítást alkalmazunk.

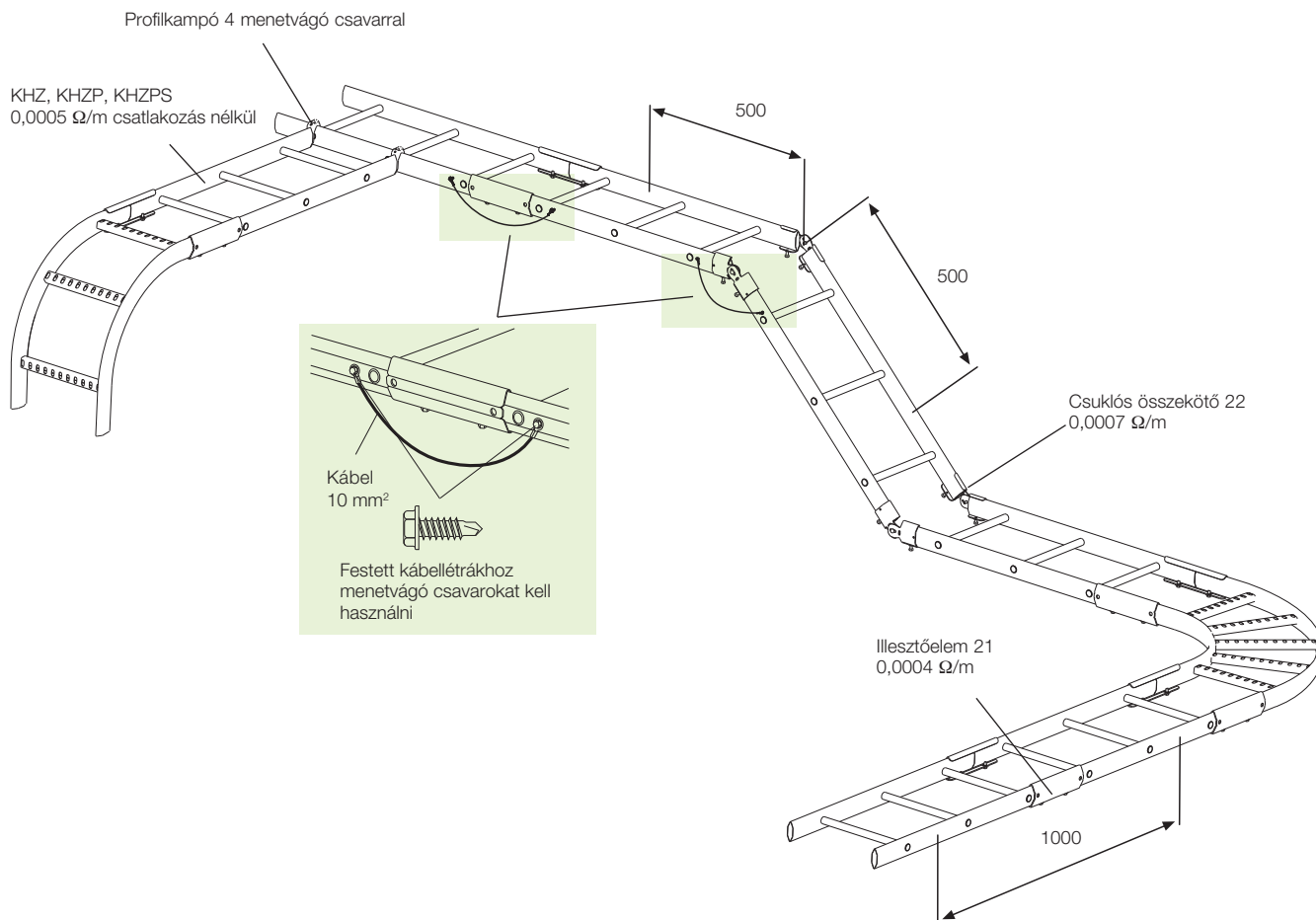
##### Kis tartóerejű kábellétrák, kábeltartó tálcák

A létrákat és tálcákat, 1000 mm létrahosszal és 100 mm szélességgel számítva, egységesen minimum 100 N terheléshez kell felhasználni, a tartóelemek között 2000 mm távolsággal.

### Potenciál-kiegyenlítés

#### Potenciál-kiegyenlítés

A WIBE kábellétrák ellenállási tesztelését az EN 60335-1 1990 szabvánnyal összhangban végezték el.

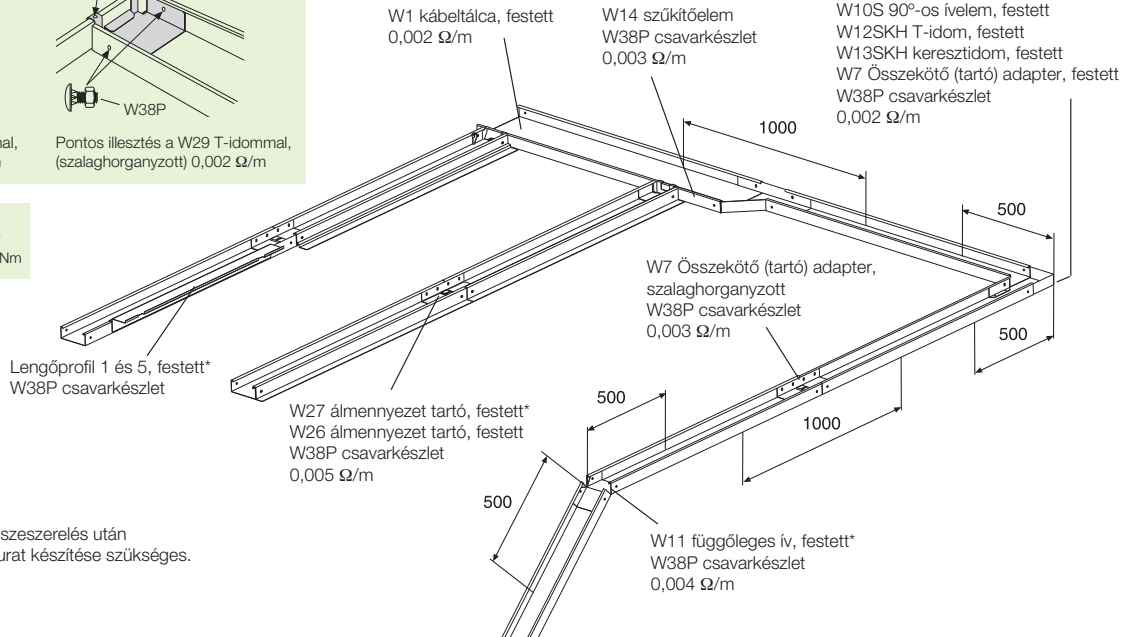
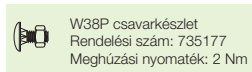
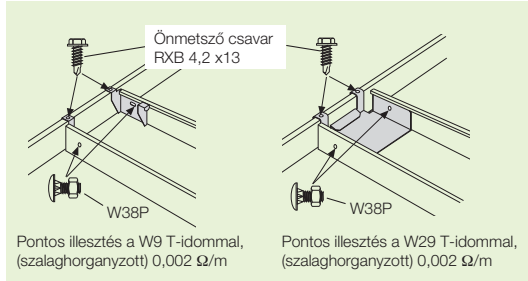


Termék		Ohm/m
KHZSP kábellétra, csatlakozás nélkül, horganyzott		0,00089
KHZSP kábellétra, illesztőelem 19, horganyzott		0,00100
KHZSP kábellétra, csuklós összekötő 22/22E, horganyzott		0,00160
KHZ/KHZP kábellétra, csatlakozás nélkül, tűzhorganyzott		0,00050
KHZ/KHZP kábellétra, illesztőelem 21, tűzhorganyzott		0,00040
KHZ/KHZP kábellétra, csuklós összekötő 22/22E, tűzhorganyzott		0,00073
KHZPV kábellétra, csatlakozás nélkül, tűzhorganyzott		0,00038
KHZPV kábellétra, M12 csavarkészlettel csatlakoztatva, tűzhorganyzott		0,00039
KHZPV kábellétra, illesztőelem 45, forrasztott csatlakozással, tűzhorganyzott		0,00057
KHZPV kábellétra, illesztőelem 45 (forrasztott csatlakozás nélkül), tűzhorganyzott		0,00083
KHZPV kábellétra, csuklós összekötő 44, tűzhorganyzott		0,00043

### Potenciál-kiegyenlítés

A WIBE kábellétrák átmeneti ellenállási tesztelését a WIBE vizsgálati laboratóriumában és a Svéd Nemzeti Kutatási – Fejlesztési Intézetben végezték.

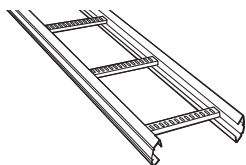
A WIBE kábellétrák átmeneti ellenállási tesztelését az IEC 61537, az EL-AMA SBD2, ill. az SS-EN 61537 szabvánnyal összhangban végezték el.



\* A tálcá és a lengőprofil összeszerelés után 5,5 mm átmérőjű átmenő furat készítése szükséges.

Termék		Ohm/m
W1-200 kábeltálcá, festett, W7 tartóelemmel (festett), W38P csavarkészlet, festett		0,0026
W1-200 kábeltálcá, szalaghorganyzott, W7 tartóelemmel (szalaghorganyzott), W38P csavarkészlet		0,00114
W1-200 kábeltálcá, szalaghorganyzott, W7 tartóelemmel (szalaghorganyzott), vakszegecs		0,00118
W1-200 kábeltálcá, festett, W7 tartóelemmel (szalaghorganyzott), W38P csavarkészlet, festett		0,003
W1-200 kábeltálcá, festett, W7 tartóelemmel (szalaghorganyzott), vakszegecs (festék eltávolítva a szegecsről)		0,00370

### KHZSP kábellétra



	A mm	B mm	L=6 m Horganyzott Rendelési szám	L=4 m Horganyzott Rendelési szám	Súly (kg) 100m
KHZSP 200	198	164	734488	718572	198
KHZSP 300	298	264	734489	718573	217
KHZSP 400	398	364	734490	718574	237
KHZSP 500	498	464	734491	718575	257
KHZSP 600	598	564	734492	718576	277

#### Alkalmazás

Kórházak, középületek, iskolák, raktárépületek, kisebb ipartelepek, kereskedelmi lerakatok, irodák... mindenhol, ahol száraz környezeti körülmények találhatóak.

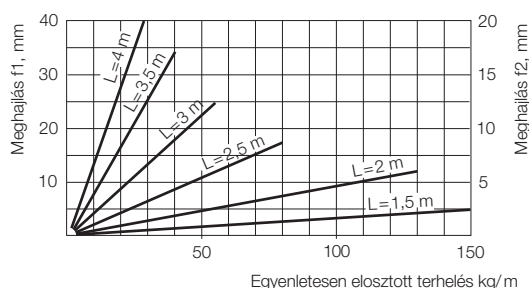
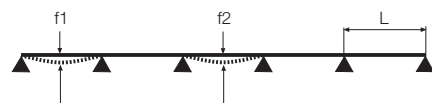
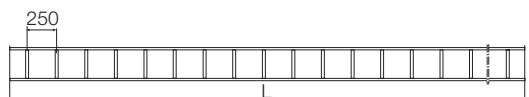
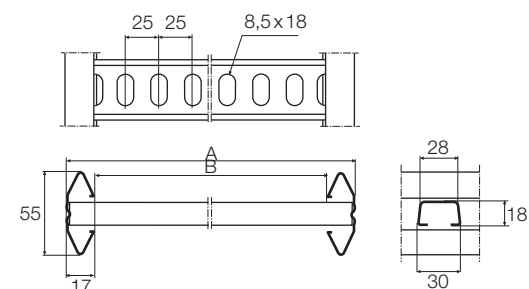
#### Átvezetés tűzfalon

Tűzfalon történő áthaladás esetén a kábellétrákat mindig el kell metszeni.

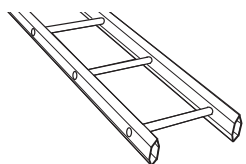
#### Teherbírás

Az  $f_1$  mutatja a meghajlást egy szélső támaszköz,  $f_2$  pedig egy közbenső támaszköz esetében, az ábrán látható feszítávok mellett.

Amennyiben az illesztőelem 19-et alkalmazzák, a meghajlás a diagramban ábrázoltaknak megfelelően alakul.



### KHZ kábellétra



	A mm	B mm	Tűzhorganyzott Rendelési szám	Súly (kg) 100 m
KHZ 150	147	111	768001	270
KHZ 200	197	161	768002	280
KHZ 300	297	261	768004	300
KHZ 400	397	361	768005	320
KHZ 500	497	461	768006	340
KHZ 600	597	561	768007	360

#### Alkalmazás

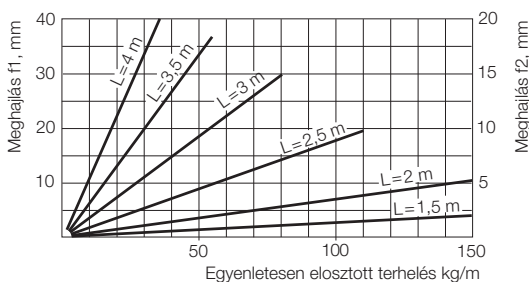
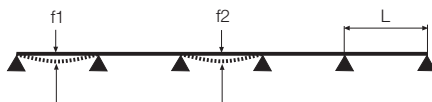
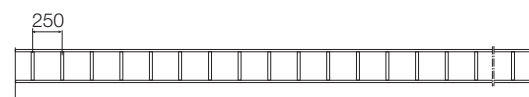
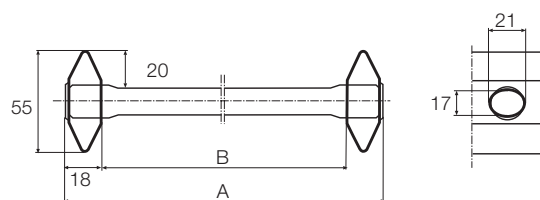
Kültéri és beltéri ipari alkalmazásokhoz egyaránt.

#### Átvezetés tűzfalon

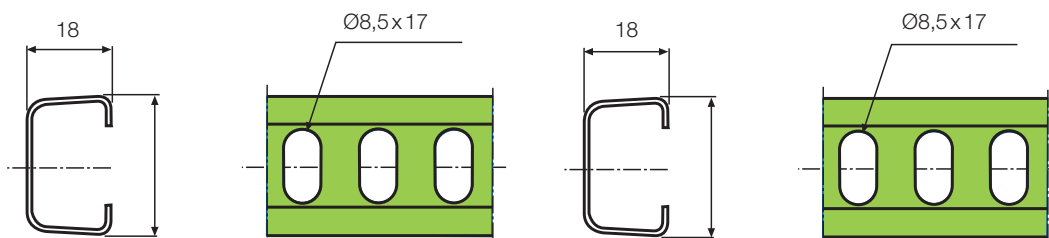
Tűzfalon történő áthaladás esetén a kábellétrákat mindig el kell metszeni.

#### Teherbírás

Az  $f_1$  mutatja a meghajlást egy szélső támaszköz,  $f_2$  pedig egy közbenső támaszköz esetében. 2 m-es tartótávolságok esetében, és egyenletesen elosztott, 120 kg/m-es terhelés esetén, a létra 100 kg-os pontszerű terhelést képes elbírn egy-egy közbenső támaszköznél, anélkül, hogy fennmaradó deformációk lépnének fel.



### Kiválasztási segédlet



	KHZP	KHZPV
Hosszúság	6 m	6 m
Szélesség	150–1000 mm	200–1000 mm
Anyagvastagság	1 mm	1 mm
Felületkezelés	tűzihorganyzott	tűzihorganyzott
Oldal	13	14

#### Alkalmazás

Ipari épületek, területek esetében.

#### Előnyök

- Közös alkatrészek a KHZ és KHZSP létrákkal
- Perforált létrafokok a kábelek egyszerű rögzítéséért
- A létrafokok alkalmasak romboldó anyag befogására
- A kábelek rögzíthetők a létrafokok mindkét oldalára
- 6 m-es hosszulelemek az egyszerű és gyors telepítéshez

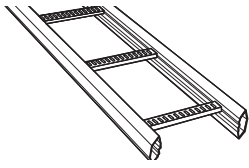
#### Alkalmazás

Ipari épületek, területek esetében, ahol különösen nagy teherbírásra és jelentős feszítávok áthidalására van szükség.

#### Előnyök

- Az ovális létrafokok a kábelek lágy érintkezését szolgálják
- A 6 m-es hossz nagyfokú merevséget biztosít
- Önhordás 9 m-ig

### KHZP kábellétra



	A	B	Tűzhorganyzott Rendelési szám	Súly (kg) 100 m
KHZP 150	147	111	718562	260
KHZP 200	197	161	718563	270
KHZP 300	297	261	718564	290
KHZP 400	397	361	718565	315
KHZP 500	497	461	718566	340
KHZP 600	597	561	718567	360
KHZP 800	797	761	721960	490
KHZP 1000	997	961	718568	560

#### Alkalmazás

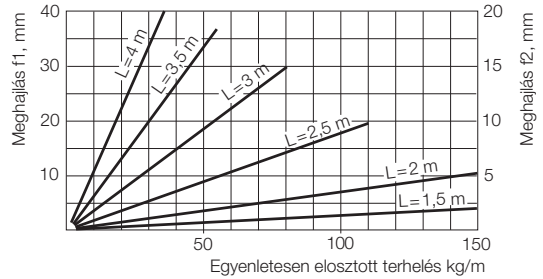
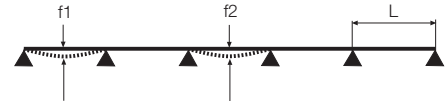
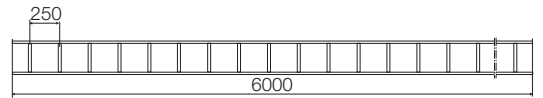
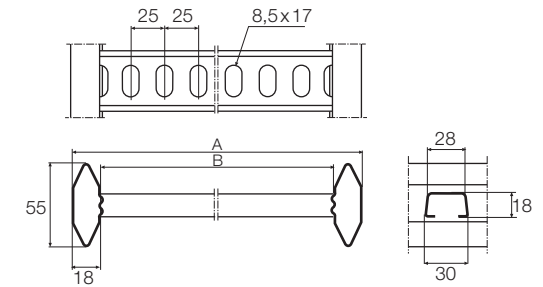
Kültéri és beltéri ipari alkalmazásokhoz egyaránt.

#### Átvezetés tűzfalon

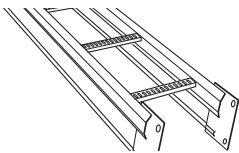
Tűzfalon történő áthaladás esetén a kábellétrákat mindig el kell metszeni.

#### Teherbírás

Az  $f_1$  mutatja a meghajlást egy szélső támaszköz,  $f_2$  pedig egy közbenső támaszköz esetében. 2 m-es tartótávolságok esetében, és egyenletesen elosztott, 120 kg/m-es terhelés esetén, a létra 100 kg-os pontszerű terhelést képes elbírní egy-egy közbenső támaszköznél anélkül, hogy fennmaradó deformációk lépnének fel.



### KHZPV kábellétra



	A	B	Tűzhorganyzott Rendelési szám	Súly (kg) 100 m
KHZPV 200	197	160	717982	426
KHZPV 300	297	260	717983	448
KHZPV 400	397	360	717984	470
KHZPV 500	497	460	717985	493
KHZPV 600	597	560	717986	515
KHZPV 1000	997	960	716400	703

#### Alkalmazás

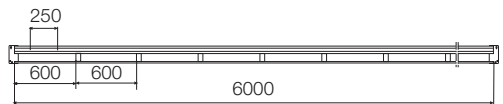
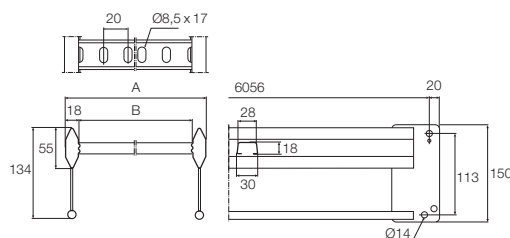
A létra a különlegesen nagy fesztávok és terhelések esetében ajánlott.

#### Átvezetés tűzfalon

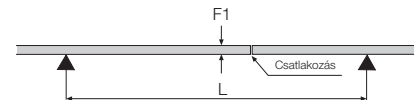
Tűzfalon történő áthaladás esetén a kábellétrákat mindig el kell metszeni.

#### Teherbírás

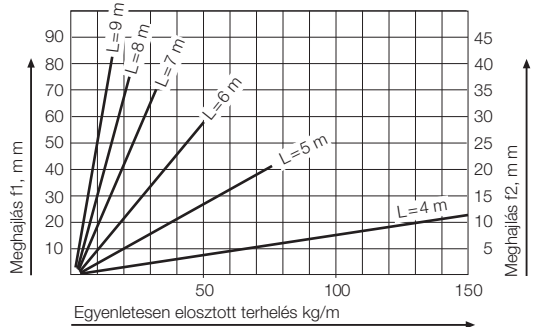
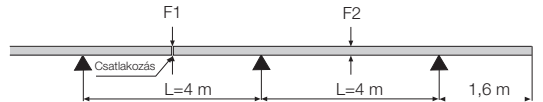
Az  $f_1$  mutatja a meghajlást egy csatlakozást tartalmazó támaszköz,  $f_2$  pedig egy közbenső támaszköz esetében. Amennyiben a KHZPV létra a merevítő rudakkal felfelé kerül telepítésre, a maximális terhelhetőség 25%-kal csökken.



Az alátámasztások közötti fesztáv > 4 m



Az alátámasztások közötti fesztáv ≤ 4 m

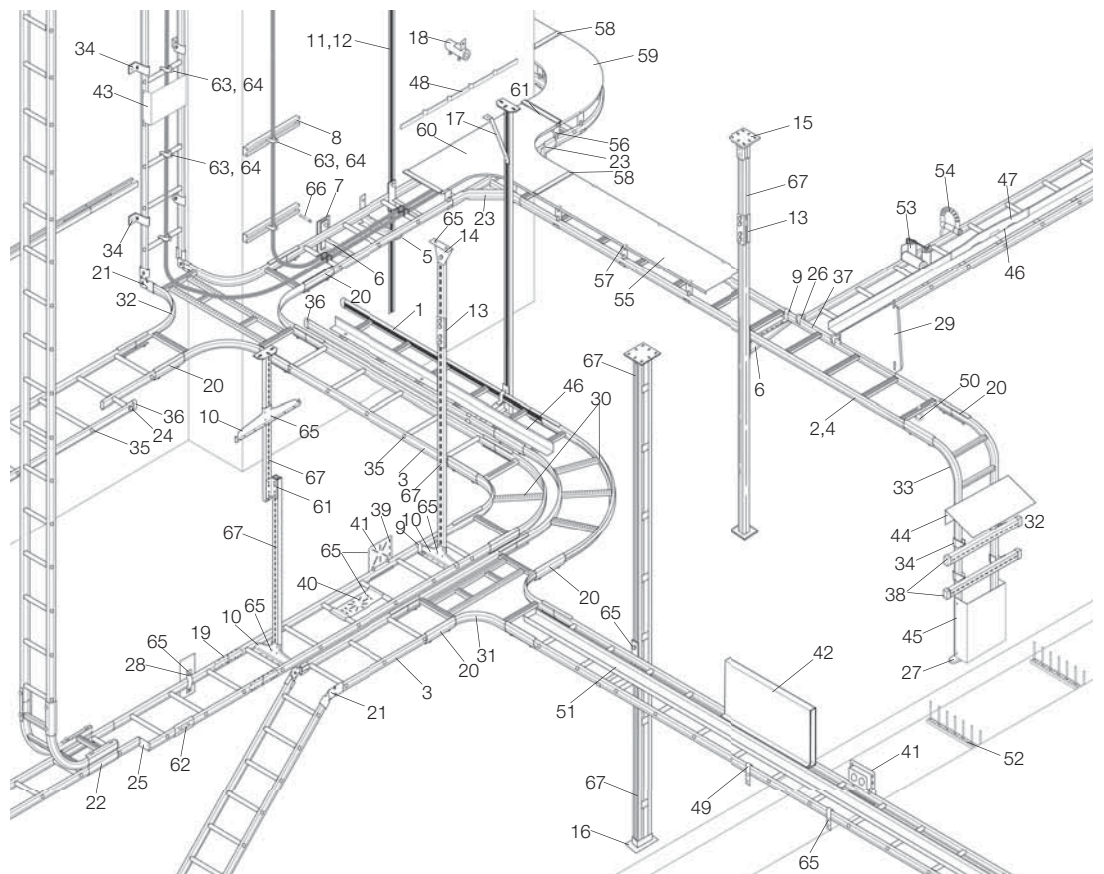


#### Terheletlen létra meghajlása

L =	4	5	6	7	8	9
Meghajlás mm	5	5	5	5	7	10

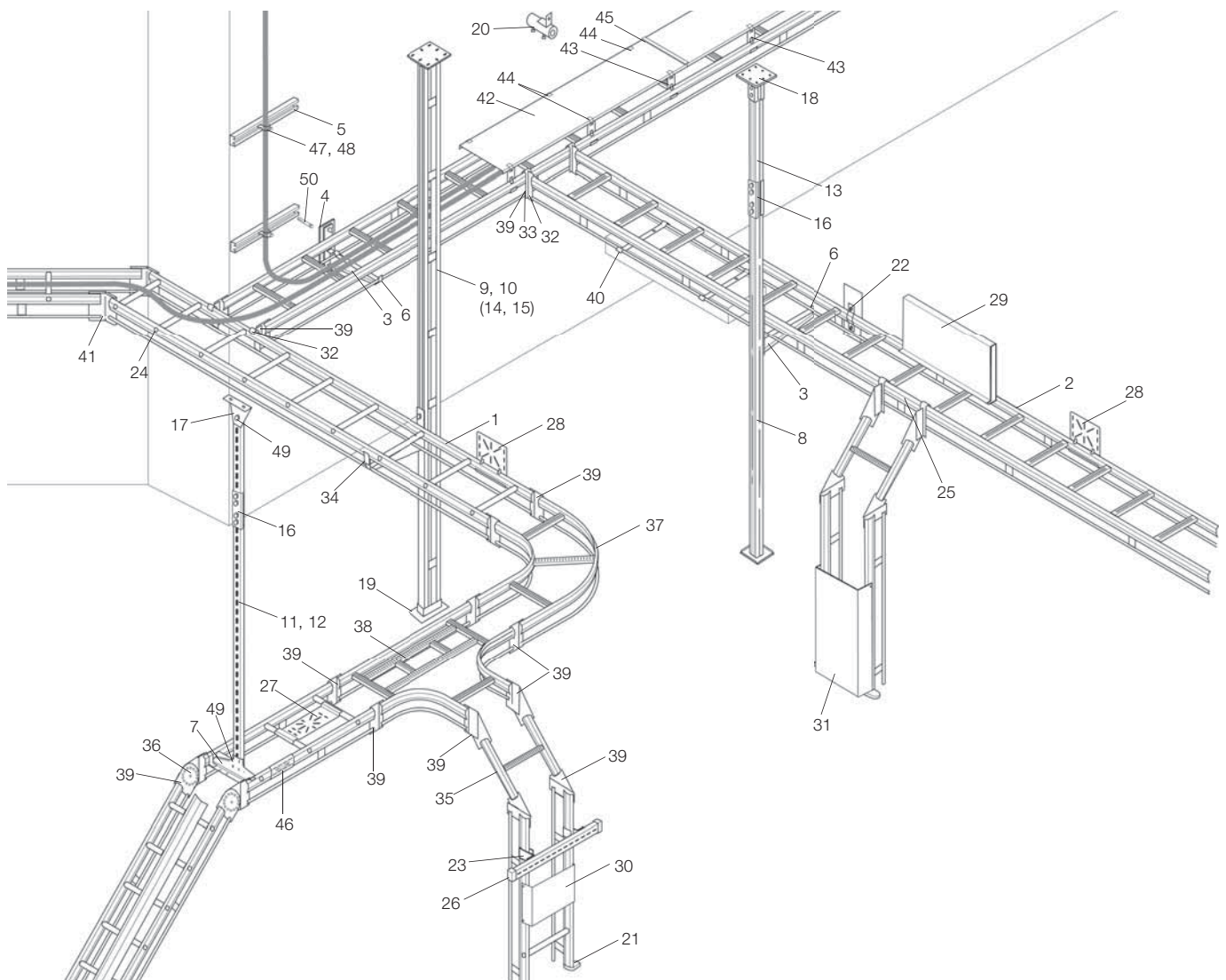
### Rendszeráttekintés – KHZSP, KHZ és KHZP

1. KHZSP kábellétra
2. KHZP kábellétra
3. KHZ kábellétra
4. KHZP kábellétra
5. Tartókar 81
6. Tartókar 50L, 50, 50F
7. Alátét lemez 40
8. Rögzítősín 40
9. Profilbilincs 42
10. Tartóelem 3
11. Süllyeszthető rögzítősín 24/26 x 53
12. Süllyeszthető rögzítősín JSA 24/26 x 48
13. Toldóelem 2J, 2FJ és 20J
14. Mennyezeti rögzítő 5
15. Talpazat 520
16. Talpazat
17. Független merevítő 1
18. Betonacél rögzítések
19. Illesztőelem 9
20. Illesztőelem 19, 21
21. Csuklós összekötő 22 és 22E
22. Leágazó illesztőelem 32
23. Illesztőelem 14
24. Közbeneső csatlakozóretesz 29
25. Szűkítőelem 31
26. Profilkampó 4
27. Vég rögzítő 10
28. Profilbilincs 41
29. Saroklemez 33/1 és 33/2
30. 90°-os ívelem 15, külső és belső
31. T- idom 16
32. Keresztidom 17
33. Független ív 18
34. Fali rögzítő 11/25, 11/75
35. Dugó 27
36. Végzáró 28, 28i
37. Profilvédő 28P
38. Végzáró 28E, 28D
39. Földelőbilincs W79
40. Szerelőlemez 35P
41. Szerelőlemez 35S
42. Szerelőlemez 60
43. Szerelőlemez 61
44. Fedél
45. Védőlemez 65
46. Elválasztó borda 39
47. Távtartó W39
48. Rögzítőcsík
49. Kapocs 12
50. Kampó 8
51. Gyengeáramú csatorna 36
52. Kábelvezető 52
53. Kábelbehúzó
54. Kábelbehúzó
55. Fedél W5
56. Támaszelem 37
57. Fedélkapocs
58. Fedéltoldó
59. Fedél 90°-os ívelem – belső
60. Fedél T-idom
61. Rögzítő HT-11
62. Jelölőlap 93
63. Kábelbilincs A- és R-típus
64. Kábelvédő EM
65. Csavarkészletek
66. Tágulólüveles csavar
67. Független elemek és függő/rögzítő sínek



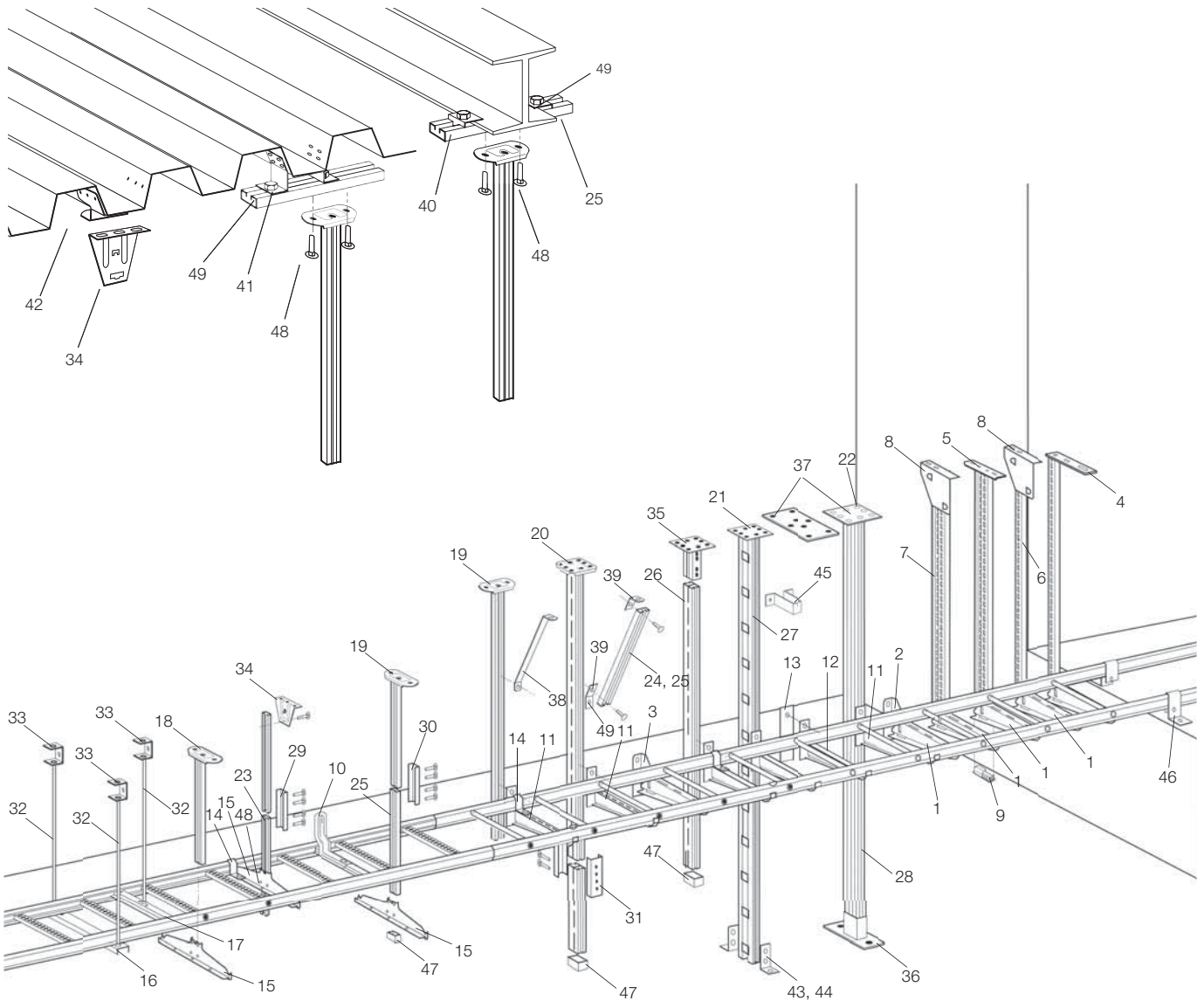
### Rendszeráttekintés – KHZPV

1. KHZPV kábeltrá ovális fokkal
2. KHZPV kábeltrá
3. Tartókar 50F
4. Alátét lemez 40
5. Rögzítősín 40
6. Profilbilincs 43
7. Tartóelem 3
8. Független elem 20
9. Független elem 20F
10. Független elem 20FS
11. Független/rögzítő sín 24/40
12. Független/rögzítő sín 24/48
13. Független/rögzítő sín 24/20
14. Független/rögzítő sín 24/20F
15. Független/rögzítő sín 24/20FS
16. Toldóelem 2J, 2FJ és 20J
17. Mennyezeti rögzítő 5
18. Talpazat 520
19. Talpazat
20. Betonacél rögzítések
21. Vég rögzítő 10
22. Profilbilincs 41
23. Fali rögzítő 11/25, 11/75
24. Dugó 27
25. Profilvédő 28P
26. Végzáró 28E, 28D
27. Szerelőlemez 35P
28. Szerelőlemez 35S
29. Szerelőlemez 60
30. Szerelőlemez 61
31. Védőlemez 65
32. Illesztőelem 45
33. Profilkampó 47
34. Profiltámasztó 46
35. Független összekötő 49
36. Csuklós összekötő 51
37. 90°-os ívelem 55
38. T-idom 56
39. M12 csavarkészlet
40. Világítási rögzítő 200
41. Csuklós összekötő 44
42. Fedél W5
43. Támaszelem 37
44. Fedélkapocs
45. Fedéltoldó
46. Jelölőlap 93
47. Kábelbilincs A- és R-típus
48. Kábelvédő EM
49. Csavarkészletek
50. Táglóhüvelyes csavar
- Független elemek és független/rögzítő sínek

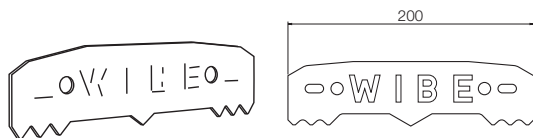


### Közös alkatrészek, felfüggesztési elemek – KHZSP, KHZ, KHZP, KHZPV

- |                             |                                 |
|-----------------------------|---------------------------------|
| 1. Tartókar 80              | 26. Függető/rögzítő sín 24/20   |
| 2. Fali rögzítő 80          | 27. Függető/rögzítő sín 24/20F  |
| 3. Tartókar 81              | 28. Függető/rögzítő sín 24/20FS |
| 4. Függőleges elem 7L       | 29. Toldóelem 2J                |
| 5. Függőleges elem 7        | 30. Toldóelem 2FJ               |
| 6. Függő/rögzítő sín 7      | 31. Toldóelem 20J               |
| 7. Függő/rögzítő sín 7      | 32. Menetes szár M10 W76        |
| 8. Mennyezeti rögzítő 7     | 33. Mennyezeti rögzítő TF-10    |
| 9. Végzáró 7                | 34. Mennyezeti rögzítő 5        |
| 10. Tartókar 30             | 35. Talpazat 520                |
| 11. Tartókar 50L, 50        | 36. Talpazat                    |
| 12. Tartókar 50F            | 37. Mennyezeti lemez            |
| 13. Alátétlemez 40          | 38. Függő merevítő 1            |
| 14. Profilbilincs 42        | 39. Rögzítő 60/40               |
| 15. Tartóelem 3             | 40. Gerendakapocs 5BK           |
| 16. Tartóelem HSO           | 41. Mennyezeti kapocs 5TP       |
| 17. Tartóelem 6             | 42. Mennyezeti rögzítő 5TPA     |
| 18. Függőleges elem 2       | 43. Sarokrögzítő 5L             |
| 19. Függőleges elem 2F      | 44. Sarokrögzítő 5LS            |
| 20. Függőleges elem 20      | 45. Fali rögzítő 20             |
| 21. Függőleges elem 20F     | 46. Fali rögzítő 11/25, 11/75   |
| 22. Függőleges elem 20FS    | 47. Végzáró 28E, 28D            |
| 23. Függő/rögzítő sín 24/34 | 48. Csavarkészletek             |
| 24. Függő/rögzítő sín 24/40 | 49. T-csavarak                  |
| 25. Függő/rögzítő sín 24/48 |                                 |



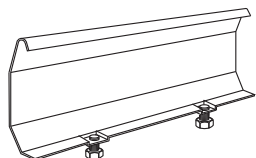
### Kábellétrák, illesztő- és csatlakozóelemek, kiegészítők



#### Illesztőelem 9

A KHZ és KHZP közvetlen csatlakoztatásához.

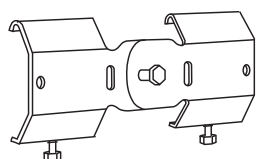
	Horganyzott Rendelési szám	Tűzhorganyzott Rendelési szám	Súly (kg) 100 db
Illesztőelem 9	721115	705304	16



#### Illesztőelem 21

A KHZ és KHZP közvetlen csatlakoztatásához.

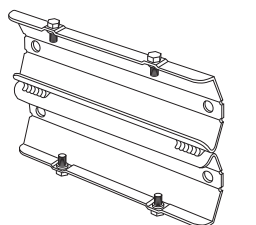
	Horganyzott Rendelési szám	Tűzhorganyzott Rendelési szám	Súly (kg) 100 db
Illesztőelem 21 (M6-os csavar tartozék)		791199	35



#### Csuklós összekötő 22

Vízszintes vagy függőleges elágazási pontokhoz alkalmazható, tetszőleges szögek mellett.

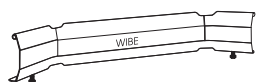
	Horganyzott Rendelési szám	Tűzhorganyzott Rendelési szám	Súly (kg) 100 db
Csuklós összekötő 22	721122	718409	21



#### Leágazó illesztőelem 32

Függőleges elágazási pontok képezhetők a kábellétrák alatt/tetején.

	Horganyzott Rendelési szám	Tűzhorganyzott Rendelési szám	Súly (kg) 100 db
Leágazó illesztőelem 32 (M6 csavar tartozék)		734713	7,5



#### Illesztőelem 14

T- és keresztelágazási pontokhoz. A KHZ, KHZP, KHZSP kábellétrákhoz használható – tetszőleges létraszélességek mellett.

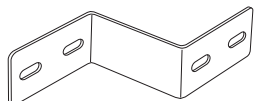
	Horganyzott Rendelési szám	Tűzhorganyzott Rendelési szám	Súly (kg) 100 db
Illesztőelem 14	723212	725096	49



#### Közbenső csatlakozóretesz 29 (KHZ)

Eltérő szélességű KHZ létrák csatlakozásánál használható.

	Retesz átmérő x hosszúság mm	Tűzhorganyzott Rendelési szám	Súly (kg) 100 db
Közbenső csatlakozóretesz 29/200	M10 x 235	705392	14
Közbenső csatlakozóretesz 29/300	M10 x 335	705394	19
Közbenső csatlakozóretesz 29/400	M10 x 435	705395	24
Közbenső csatlakozóretesz 29/500	M10 x 535	705396	29
Közbenső csatlakozóretesz 29/600	M10 x 635	705397	34



#### Szűkítőelem 31

Szélesebb létrától egy keskenyebb létra felé történő átvezetési csatlakozáshoz.

	A mm	Tűzhorganyzott Rendelési szám	Súly (kg) 100 db
Szűkítőelem 31/100	100	734171	43
Szűkítőelem 31/200	200	734172	59
Szűkítőelem 31/300	300	734173	74
Szűkítőelem 31/400	400	734174	89

# Installációs rendszerek

## Kábellétrák és kábeltálcák – WIBE kábeltálcák

### Kábeltálca W1/40 perforálás nélkül

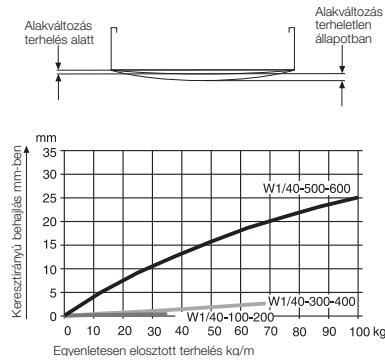


Magasság	40 vagy 60 mm
Hosszúság	2000 vagy 3000 mm
Szélesség	70–600 mm
Horganyzott	■
Tűzhorganyzott	
Tűzhorganyzott és festett	■
Elektro-galvanizált	
Rozsdamentes acél AISI 316	

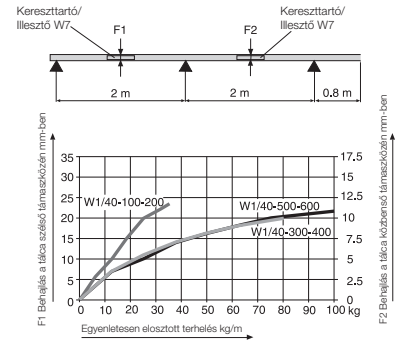
#### Terhelések

A tálca közepén jelentkező teljes behajlás kiszámítása érdekében a keresztirányú-, a hosszirányú- és a terheletlen tálcát jellemző behajlást összegeznünk kell.

#### Hosszirányú alakváltozás



#### Keresztirányú alakváltozás



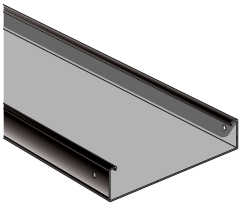
#### Terheletlen tálca behajlása

Tálca, hossz: 2 m	W1/40-100-200	W1/40-300-400	W1/40-500-600
Keresztirányú behajlás 0 kg esetén	0 mm	3 mm	5 mm
Hosszirányú behajlás 0 kg esetén	5 mm	5 mm	6 mm

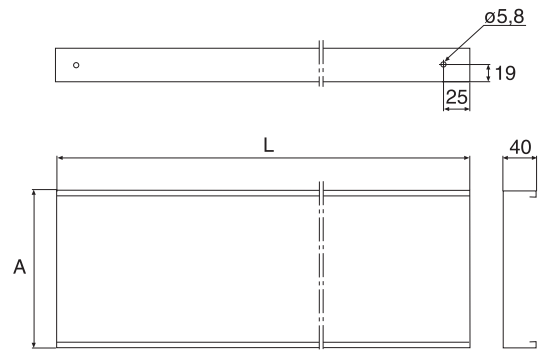
Oldalfal magassága 40 mm, hossz: 2000 és 3000 mm.

Kábellátca 1300–1800 mm.

A tálca végein lévő  $D=5,8$  mm furatok segítségével rögzíthetők az illesztőelemek.

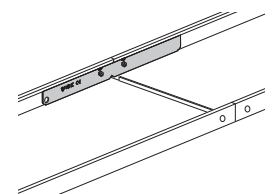


Egyenletesen elosztott terhelés kg/m

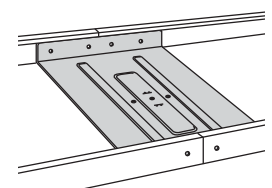


	A mm	L mm	Lemez-vastagság mm	Horganyzott Rendelési szám	Horganyzott és festett Rend. szám	Súly kg 100 m
Kábellátca W1/40-70	70	2000	0,7	713251	728986	95
Kábellátca W1/40-100	100	2000	0,7	713252	728987	115
Kábellátca W1/40-200	200	2000	0,7	713254	728988	170
Kábellátca W1/40-300	300	2000	1,25	713256	728989	400
Kábellátca W1/40-400	400	2000	1,25	713257	728990	500
Kábellátca W1/40-500	500	2000	1,5	713258	728991	710
Kábellátca W1/40-600	600	2000	1,5	723219	728992	825
Kábellátca W1/40-500 FS	500	2000	1,5	786831	786833	715
Kábellátca W1/40-600 FS	600	2000	1,5	786832	786834	830
Kábellátca W1/40-200	200	1300	0,7		737504	170
Kábellátca W1/40-200	200	1600	0,7		737505	170
Kábellátca W1/40-200	200	1800	0,7		737506	170
Kábellátca W1/40-70	70	3000	0,7		781334	95
Kábellátca W1/40-100	100	3000	0,7	720984	781335	115
Kábellátca W1/40-200	200	3000	0,7	720985	781336	170
Kábellátca W1/40-300	300	3000	1,25	726664	781337	400
Kábellátca W1/40-400	400	3000	1,25	726665	781338	500
Kábellátca W1/40-500	500	3000	1,5	726666	781339	710
Kábellátca W1/40-600	600	3000	1,5		781340	825

#### Alkalmazás



A W1/40 kábeltálca 2 db W49/40-es illesztővel, vagy 2 db W7/40 toldóelemmel szerelhető össze.



300 mm, illetve annál szélesebb tálcák esetén a W7/40 toldóelemet javasoljuk.

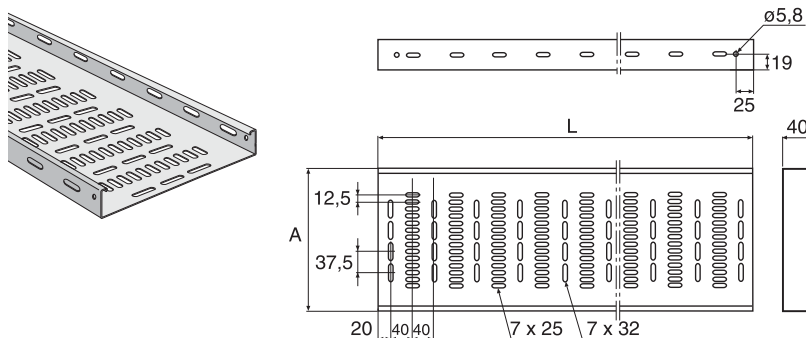
### Kábeltráca W3/40 – Kábeltálcá W3/40 perforált



#### Horganyzott

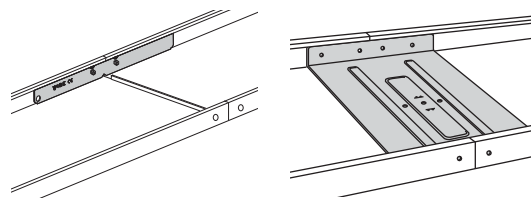
Magasság: 40 mm, hossz: 3000 mm. A tálcá végein lévő D=5,8 mm furatok segítségével rögzíthetők az illesztőelemek.

A tálcá oldal falán lévő ovális áttörések a kiegészítők rögzítésére szolgálnak.



Magasság	40 mm
Hosszúság	3000 mm
Szélesség	50–600 mm
Horganyzott	■
Tűzhorganyzott	■
Tűzhorganyzott és festett	■
Elektro-galvanizált	
Rozsdamentes acél AISI 316	

#### Alkalmazás



A W3/40 kábeltálcá 2 db W49/40-es illesztővel, vagy 2 db W7/40 toldóelemmel szerelhető össze.

300 mm, illetve annál szélesebb tálcák esetén a W7/40 toldóelemet javasoljuk.

	A mm	L mm	Lemezvastagság mm	Horganyzott Rendelési szám	Horganyzott és festett Rendelési szám	Súly kg 100 m
Kábeltráca W3/40-50	50	3000	1,0	735388	737537	103
Kábeltráca W3/40-70	70	3000	1,0	735389	737538	120
Kábeltráca W3/40-100	100	3000	1,0	735390	737539	136
Kábeltráca W3/40-150	150	3000	1,0	735391	WBE737540	170
Kábeltráca W3/40-200	200	3000	1,0	735392	737541	196
Kábeltráca W3/40-300	300	3000	1,25	735393	737542	316
Kábeltráca W3/40-400	400	3000	1,25	735394	737543	390
Kábeltráca W3/40-500	500	3000	1,5	735395	737544	590
Kábeltráca W3/40-600	600	3000	1,5	735396	737545	683

	A mm	L mm	Lemezvastagság mm	Horganyzott Rendelési szám	Tűzhorganyzott és festett Rendelési szám	Súly kg 100 m
Kábeltráca W3/40-50	50	3000	1,0	735400	WBE735412	110
Kábeltráca W3/40-70	70	3000	1,0	735401	735413	120
Kábeltráca W3/40-100	100	3000	1,0	735402	WBE735414	156
Kábeltráca W3/40-150	150	3000	1,0	735403	735415	170
Kábeltráca W3/40-200	200	3000	1,0	735404	735416	220
Kábeltráca W3/40-300	300	3000	1,25	735405	735417	350
Kábeltráca W3/40-400	400	3000	1,25	735406	WBE735418	453
Kábeltráca W3/40-500	500	3000	1,5	735407	735419	620
Kábeltráca W3/40-600	600	3000	1,5	735408	735420	723

# Installációs rendszerek

## Kábellétrák és kábeltálcák – WIBE kábeltálcák

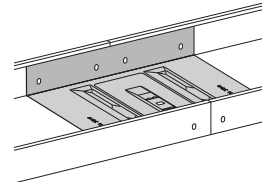
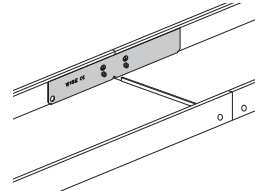
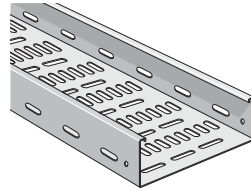
### Kábeltálca W3/60 – Kábeltálca W3/60 perforált



Magasság: 60 mm, hossz: 3000 mm. A tálca végein lévő D=5,8 mm furatok segítségével rögzíthetők az illesztőelemek.

A tálca oldalfalán lévő ovális áttörések a kiegészítők rögzítésére szolgálnak.

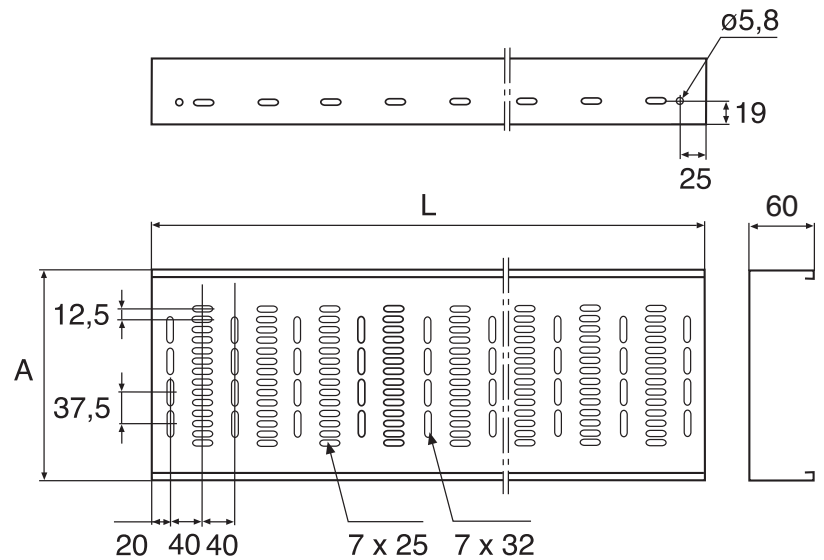
#### Alkalmazás



A W3/60 kábeltálca 2 db W49/60-as illesztővel, vagy 2 db W7/60 toldóelemmel szerelhető össze.

300 mm, illetve annál szélesebb tálcák esetén a W7/60 toldóelemet javasoljuk.

Magasság	60 mm
Hosszúság	3000 mm
Szélesség	50–600 mm
Horganyzott	■
Tűzhorganyzott	
Tűzhorganyzott és festett	■
Elektro-galvanizált	
Rozsdamentes acél AISI 316	

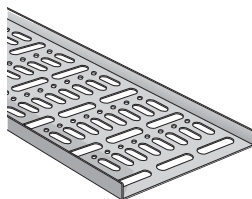


	A mm	L mm	Lemezvastagság mm	Horganyzott Rendelési szám	Horganyzott és festett Rendelési szám	Súly kg 100 m
Kábeltálca W3/60-70	70	3000	1,0	782202	782306	150
Kábeltálca W3/60-100	100	3000	1,0	782203	782307	180
Kábeltálca W3/60-150	150	3000	1,0	782204	WBE782308	200
Kábeltálca W3/60-200	200	3000	1,0	782205	782309	240
Kábeltálca W3/60-300	300	3000	1,25	782206	782310	337
Kábeltálca W3/60-400	400	3000	1,25	782207	782311	440

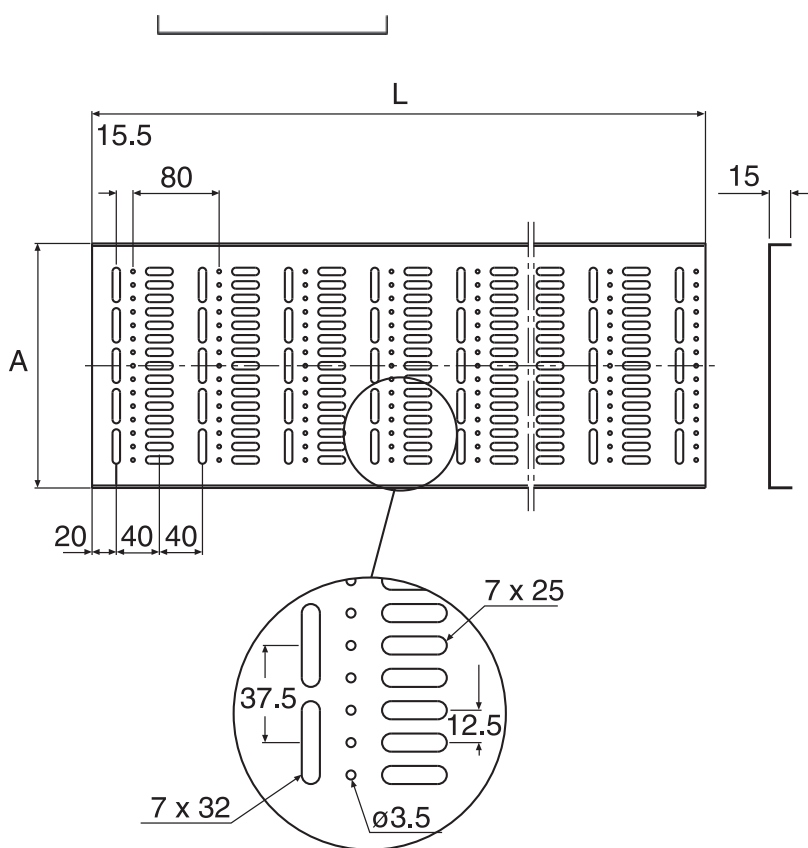
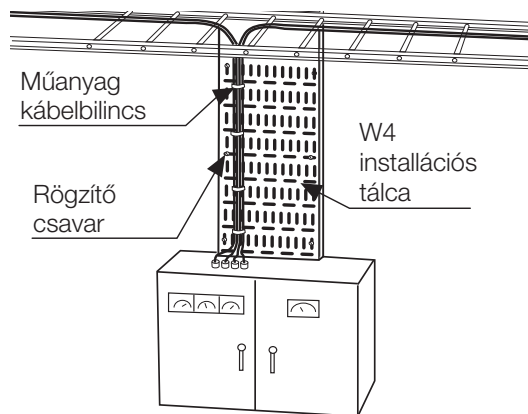
### W4 Installációs tábla



WIBE W4 installációs tábla perforációja a legtöbb kábelrögzítési módnak megfelel. Liftaknába, szellőzőcsatornába is könnyen szerelhető. A tábla D = 3,5 mm furatai lemezcsavaros rögzítést tesznek lehetővé a kábelek számára. Max. alátámasztás: 1,5 m. Lehetőség szerint a toldások a keresztartók vonalára essenek.



#### Alkalmazás



Alkalmos pl. kábelek kábeltráról vezérlőszekrénybe történő elvezetésére.

Magasság	15 mm
Hosszúság	3000 mm
Szélesség	50–400 mm
Horganyzott	■
Tűzhorganyzott	■
Tűzhorganyzott és festett	■
Elektro-galvanizált	■
Rozsdamentes acél AISI 316	■

	L mm	A mm	t mm	Horganyzott Rendelési szám	Tűzhorgany- zott Rendelési szám	Horganyzott és festett Rendelési szám	Tűzihor- ganyzott és festett Rend. szám	Súly kg 100 m
Installációs tábla W4-50	3000	50	1,0	735988	735977	787227	735999	57
Installációs tábla W4-75	3000	75	1,0	735989	735978	787228	736000	76
Installációs tábla W4-100	3000	100	1,0	735990	735979	787229	736001	93
Installációs tábla W4-150	3000	150	1,0	735991	735980	787230	736002	125
Installációs tábla W4-200	3000	200	1,25	735992	735981	787231	736003	195
Installációs tábla W4-250	3000	250	1,25	735993	735982	787232	736004	228
Installációs tábla W4-300	1960	300	1,25	736609	736619	736639	736005	238
Installációs tábla W4-400	1960	400	1,25	736610	736620	736640	736006	313

# Installációs rendszerek

## Kábellétrák és kábeltálcák – WIBE kábeltálcák

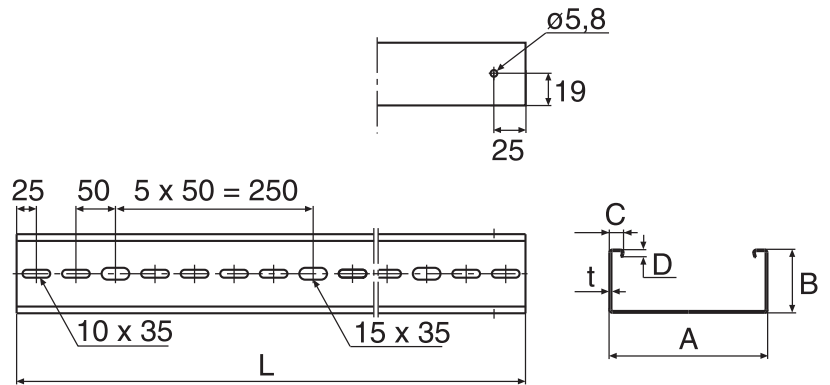
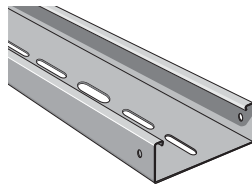
### W70, W71 világítási tálca



Magasság	22 vagy 40 mm
Hosszúság	3000 vagy 6000 mm
Szélesség	40–200 mm
Horganyzott	■
Tűzhorganyzott	■
Tűzhorganyzott és festett	■
Elektro-galvanizált	
Rozsdamentes acél AISI 316	

#### W70 világítási tálca

Ajánlott illesztőelem:  
W7/40

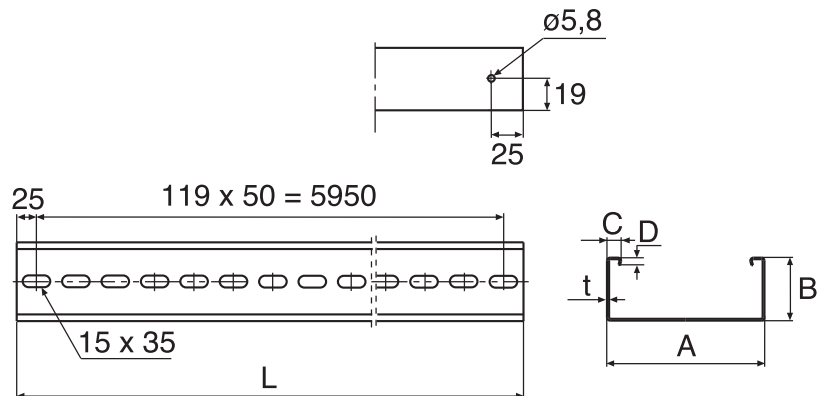
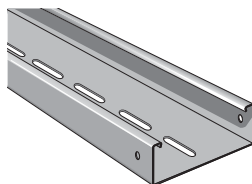


	A mm	B mm	C mm	D mm	t mm	L mm	Horganyzott Rendelési szám	Horganyzott és festett Rend. szám	Súly kg 100 m
Világítási tálca W70-40	40	22	10,5	6	1,5	2995	720980	729023	107
Világítási tálca W70-70	70	40	8,5	5	1	3000	720792	729024	125
Világítási tálca W70-100	100	40	8,5	5	1	3000	720793	729025	147
Világítási tálca W70-200	200	40	8,5	5	1	3000	720794	729026	220

	A mm	B mm	C mm	D mm	t mm	L mm	Tűzhor- ganyzott Rendelési szám	Tűzhor- ganyzott és festett Rend. szám	Súly kg 100 m
Világítási tálca W70-40	40	22	10,5	6	1,5	2995	WBE790067	WBE790071	113
Világítási tálca W70-70	70	40	8,5	5	1	3000	WBE790068	WBE790072	133
Világítási tálca W70-100	100	40	8,5	5	1	3000	WBE790069	WBE790073	157
Világítási tálca W70-200	200	40	8,5	5	1	3000	WBE790070	WBE790074	237

#### W71 világítási tálca

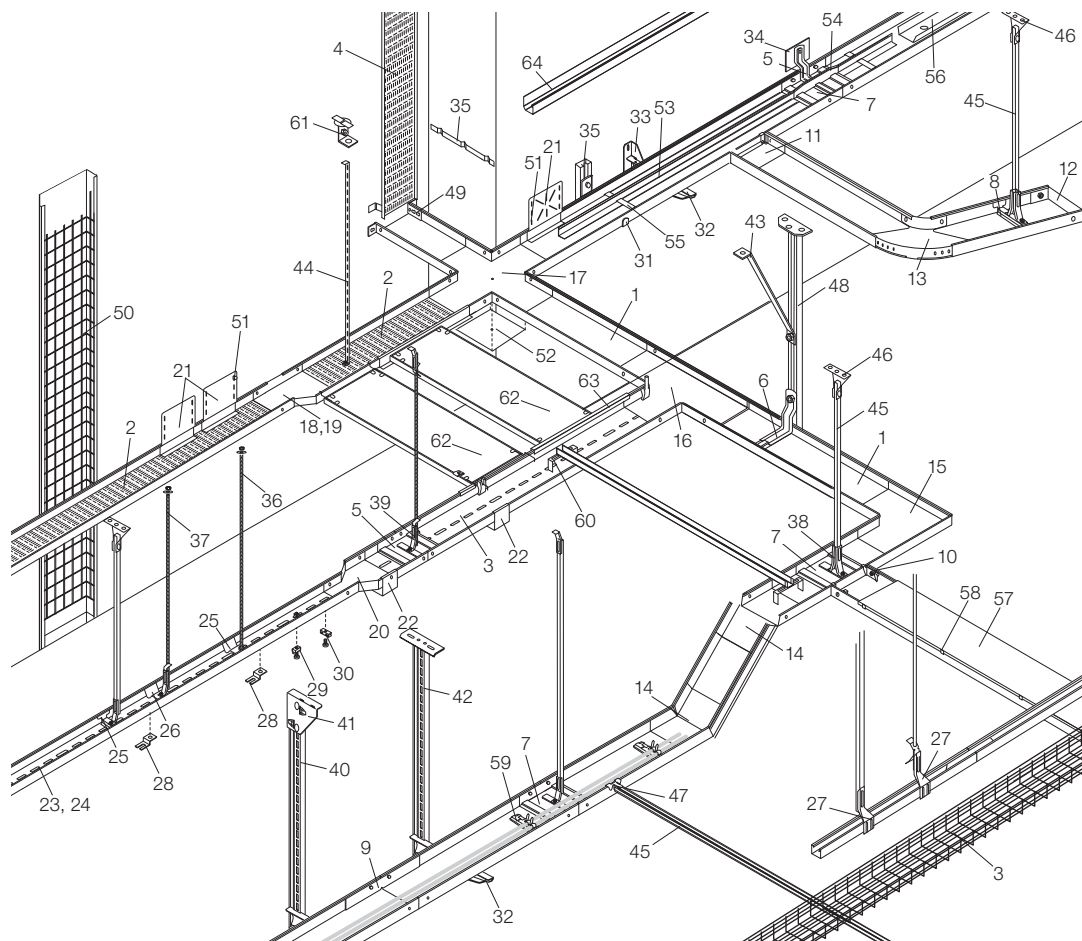
Ajánlott illesztőelem:  
W7/40



	A mm	B mm	C mm	D mm	t mm	L mm	Horganyzott Rendelési szám	Horganyzott és festett Rend. szám	Súly kg 100 m
Világítási tálca W71-70	70	40	8,5	6	1	6000	734511	734513	130
Világítási tálca W71-100	100	40	8,5	6	1	6000	734512	734514	153

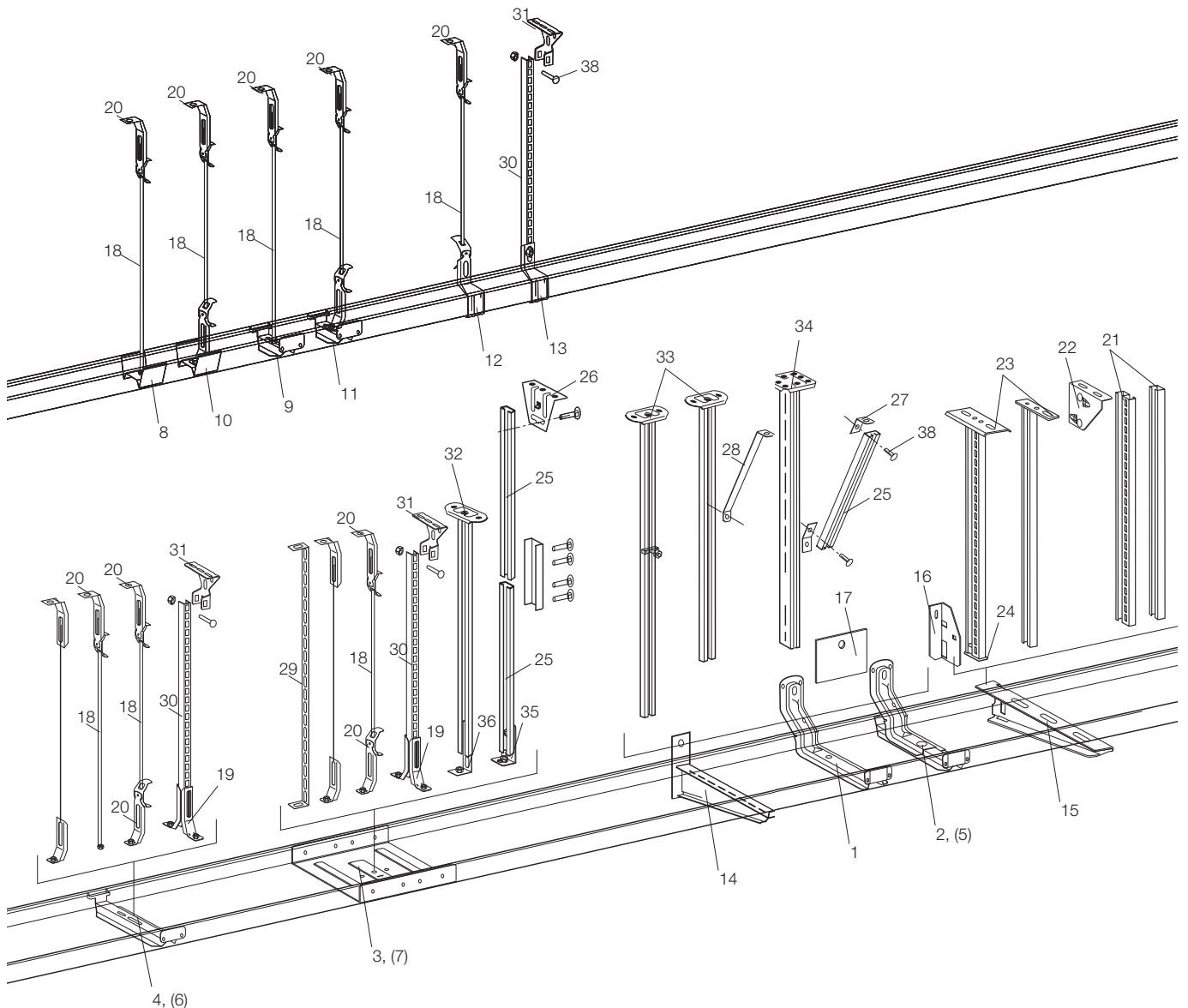
### Rendszeráttekintés – Kábeltálca rendszer W1/60, W3/60

1. Kábel tálca W1/40
2. Kábeltálca W3/40
3. Rácsos tálca
4. Szerelvény tálca W4
5. Belső tartókar W17/40
6. Állítható tartókar W1840
7. Összekötő (tartó) adapter W7/40
8. Tartó adapter W1940
9. Illesztőelem W49/40
10. T-illesztőelem W9/40
11. T-illesztőelem W29/40
12. Végzáró W45/40
13. Állítható ívelem W10/40
14. Függőleges összekötő W11/40
15. 90 fokal ívelem W10/40
16. T-illesztőelem 12/40
17. X-illesztőelem W13/40
18. Szűkítőelem W14/40 balos
19. Szűkítőelem W14/40 jobbos
20. Szűkítőelem W14/40 kétoldalas
21. Szerelőlemez W24/40
22. Lámpatest tartó W25/40
23. Lámpatest tartó tálca W70
24. Lámpatest tartó tálca W71
25. Tartó adapter W20
26. Tartó adapter W20A
27. Mennyezeti tartó adapter W80 és W81
28. Lámpatest tartó W35
29. Lámpatest tartó W55
30. Lámpatest tartó W56
31. Tartókar 50
32. Tartókar 80
33. Fali támasz 80
34. Támaszlemez W30
35. Szerelősín WMS25
36. Menetes szár M8 W76
37. Menetes szár M10 W76
38. Mennyezeti tartó adapter W21
39. Mennyezeti tartó adapter W73
40. Függőleges tartó sín 7L, 7
41. Mennyezeti tartó adapter 7
42. Függőleges tartó adapter 7L, 7
43. Támasztó heveder 1
44. Támasztó fémszalag W33
45. Támasztó sín W32
46. Mennyezeti tartó adapter W31
47. Rögzítő kampó W77
48. Mennyezeti tartó 2F
49. Mennyezeti tartó adapter W8
50. Rögzítő tálca N kitölthető
51. Földelő kapocs W79
52. Fedőlemez W16
53. Elválasztó lemez 39
54. Beilleszthető lemez W39
55. Támasztó fémszalag W6
56. Gyengeáramú csatorna 36
57. Fedél W5
58. Fedélkapocs W62
59. Bilincses rögzítő W44
60. Lámpatest tartó W50 Csavarkészlet Rögzítő rendszer
61. Rögzítő – Ogebe Álmennyezet
62. Sound Baffle kiegészítők
63. Profil W-himba
64. Fali tálca W60/40 és W60/60



### Fali, mennyezeti tartók, rögzítőelemek áttekintése

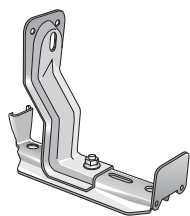
- |                                    |                                    |
|------------------------------------|------------------------------------|
| 1. Belső tartókar W17/40           | 20. Mennyezeti tartó adapter W73   |
| 2. Állítható tartókar W1840        | 21. Függőleges tartó sín 7L, 7     |
| 3. Összekötő (tartó) adapter W7/40 | 22. Mennyezeti tartó adapter 7     |
| 4. Tartó adapter W1940             | 23. Függőleges tartó adapter 7L, 7 |
| 5. Állítható tartókar W1860        | 24. Záródugó 7                     |
| 6. Tartó adapter W1960             | 25. Függőleges tartó sín 24/34     |
| 7. Összekötő (tartó) adapter W7/60 | 26. Mennyezeti tartó adapter 5     |
| 8. Tartó adapter W20-70            | 27. Adapter 60/40                  |
| 9. Tartó adapter W20-100           | 28. Támasztó heveder 1             |
| 10. Tartó adapter W20A-70          | 29. Támasztó fémszalag W33         |
| 11. Tartó adapter W20A-100         | 30. Támasztó sín W32               |
| 12. Mennyezeti tartó adapter W80   | 31. Mennyezeti tartó adapter W31   |
| 13. Mennyezeti tartó adapter W81   | 32. Mennyezeti tartó 2             |
| 14. Tartókar 50                    | 33. Mennyezeti tartó 2F            |
| 15. Tartókar 80                    | 34. Mennyezeti tartó 20            |
| 16. Fali támasz 80                 | 35. Mennyezeti tartó adapter W8    |
| 17. Támaszlemez W30                | 36. Mennyezeti tartó adapter W8S   |
| 18. Menetes szár W76               | 37. Csavar készlet                 |
| 19. Mennyezeti tartó adapter W21   | Rögzítő rendszer                   |



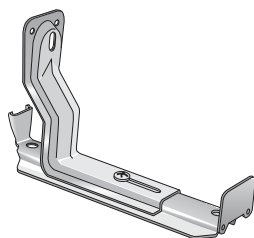
### Kábeltálcák, illesztő- és csatlakozóelemek, kiegészítők

#### W1860 állítható falikar

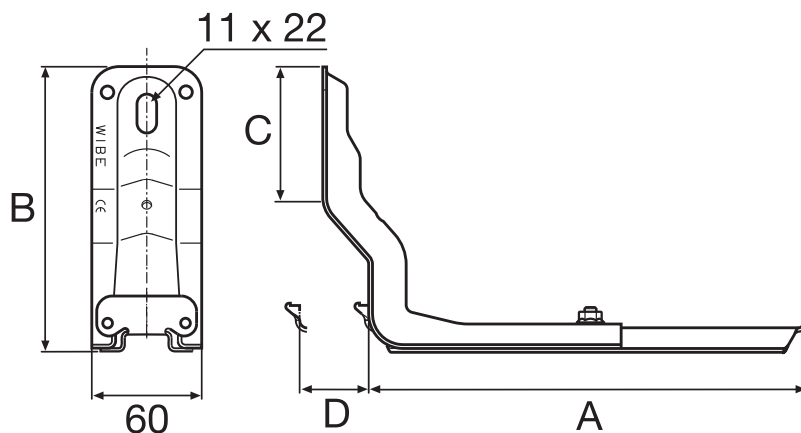
W1/60 és W3/60 kábeltálcák belső rögzítéséhez.



W1860 100-200



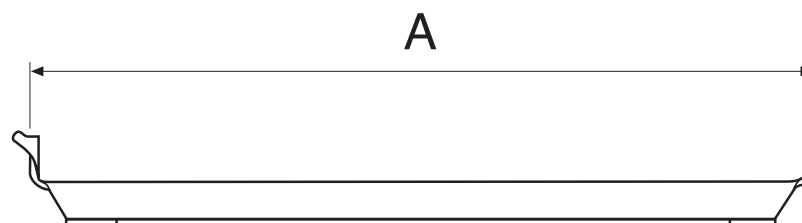
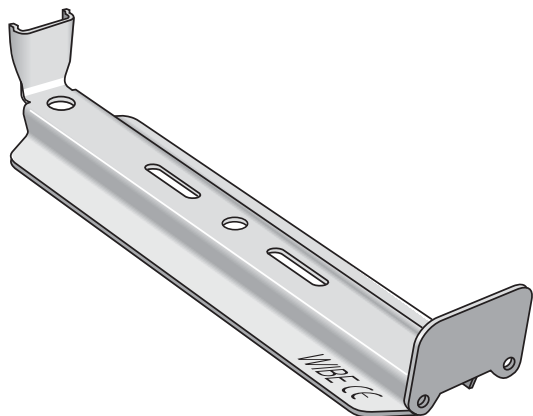
W1860 300-600



Állítható tartókar	A mm	B mm	C mm	D mm	Horganyzott Rendelési szám	Horganyzott és festett Rendelési szám	Súly kg 100 db
Állítható falikar W1860-100	89	160	70	0-25	782392	783504	47
Állítható falikar W1860-200	189	160	70	0-50	782393	783505	65
Állítható falikar W1860-300	289	185	95	0-50	782394	783506	123
Állítható falikar W1860-400	389	185	95	0-50	782395	783507	142
Állítható falikar W1860-500	489	185	95	0-50	782396	783508	161
Állítható falikar W1860-600	589	185	95	0-50	782397	783509	180

#### W1960 tartókar

W1/60 és W3/60 kábeltálcák belső rögzítéséhez.



	A mm	Horganyzott Rendelési szám	Horganyzott és festett Rendelési szám	Súly kg 100 db
Tartókar W1960-100	89	782332	783166	19
Tartókar W1960-200	189	782333	783167	37
Tartókar W1960-300	289	782334	783168	58
Tartókar W1960-400	389	782335	783169	77
Tartókar W1960-500	489	782336	783170	96
Tartókar W1960-600	589	782337	783171	115

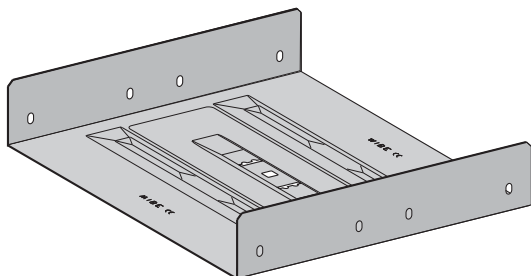
# Installációs rendszerek

## Kábellétrák és kábeltálcák – WIBE kábeltálcák

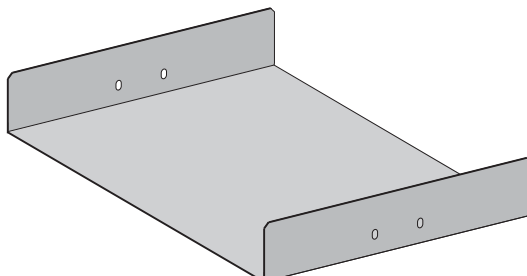
### Kábeltálcák, illesztő- és csatlakozóelemek, kiegészítők

#### W7/60 toldóelem

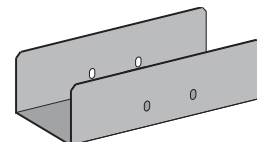
Merevítőként vagy toldóelemként használható a W1/60 és a W3/60 tálcákhoz. W1/60FS (megerősített) tálcák toldása esetén a W49/60 illesztőelem is szükséges.



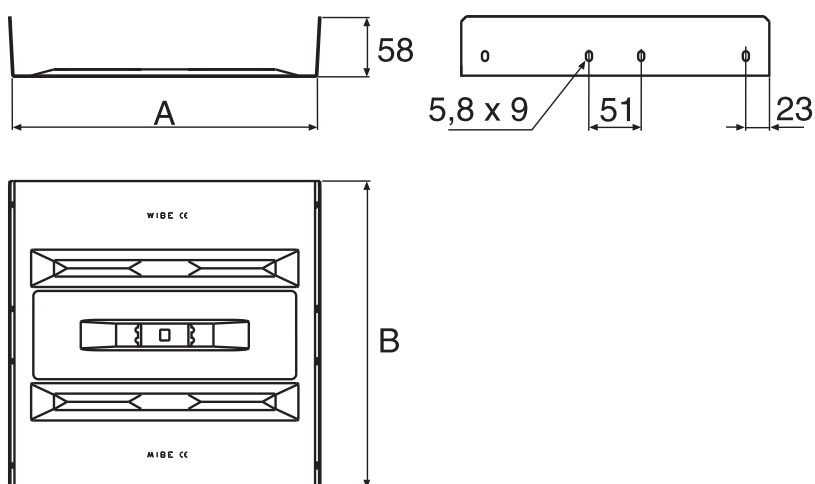
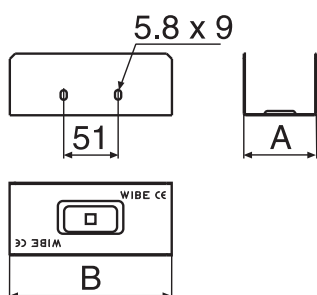
W7/60–100,200,300,400



W7/60–500,600



W7/60–70,150

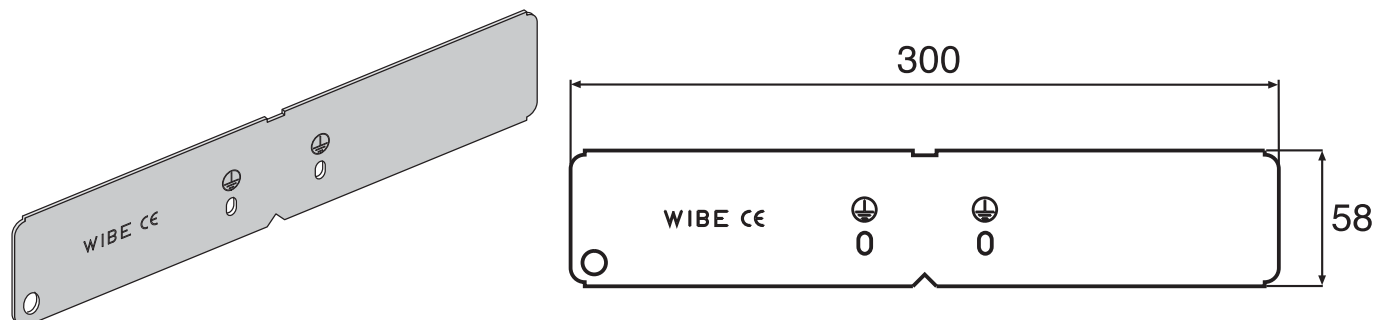


	A mm	B mm	Lemez- vastagság mm	Horganyzott Rendelési szám	Horganyzott, festett Rendelési szám	Súly kg 100 db
Tartó/illesztőelem W7/60-70	68	152	1,0	782209	782318	22
Tartó/illesztőelem W7/60-100	98	200	1,0	718445	782319	33
Tartó/illesztőelem W7/60-150	148	200	1,0	782210	WBE782320	41
Tartó/illesztőelem W7/60-200	198	200	1,0	718446	782321	49
Tartó/illesztőelem W7/60-300	297	300	1,25	718447	782322	122
Tartó/illesztőelem W7/60-400	397	300	1,25	718448	782323	152
Illesztő W7/60-500	498	300	1,25	782211	782324	180
Illesztő W7/60-600	598	300	1,25	782212	782325	210

### Kábeltálcák, illesztő és csatlakozóelemek, kiegészítők

#### W49/60 oldalkapcsoló elem

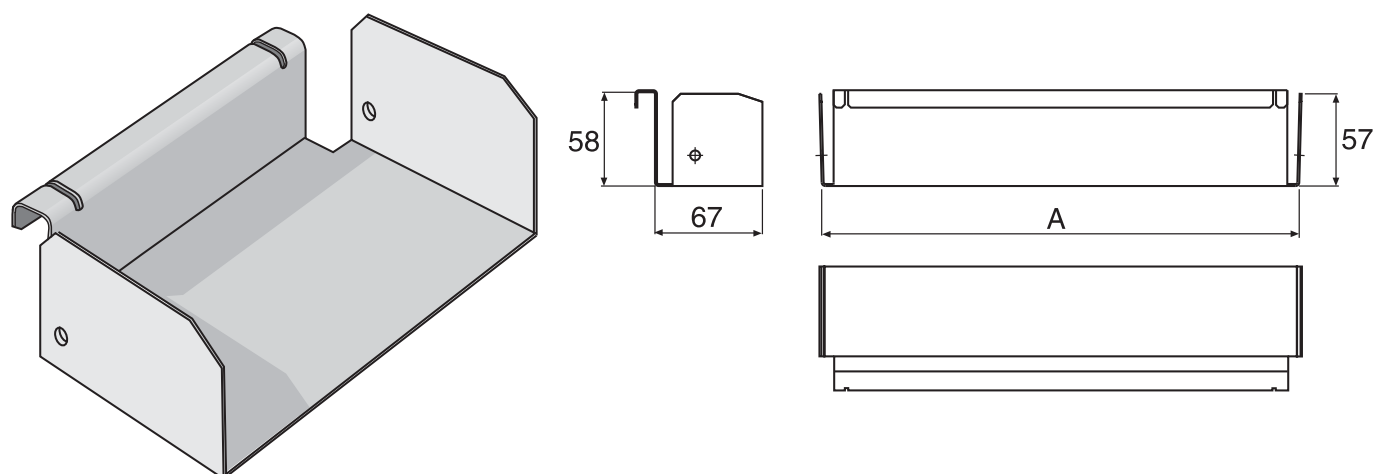
W1/60 és W3/60 tálcák szilárd illesztéséhez.



	Horganyzott Rendelési szám	Horganyzott, festett Rendelési szám	Súly kg 100 db
Oldalkapcsoló elem W49/60	782267	782330	27

#### T-idom W29/60

A tálcá oldalfalára egyszerűen illeszthető, biztonságos rögzítésű.



	A mm	Horganyzott Rendelési szám	Horganyzott, festett Rendelési szám	Súly kg 100 db
T-elem W29/60-70	68	783178	783185	22
T-elem W29/60-100	98	783179	WBE783186	27
T-elem W29/60-200	198	783180	WBE783187	37
T-elem W29/60-300	298	783181	WBE783188	47
T-elem W29/60-400	398	783182	WBE783189	57
T-elem W29/60-500	498	783183	WBE783190	67
T-elem W29/60-600	598	783184	WBE783191	77

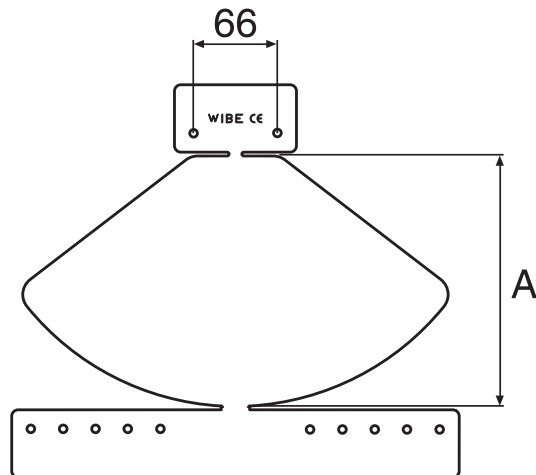
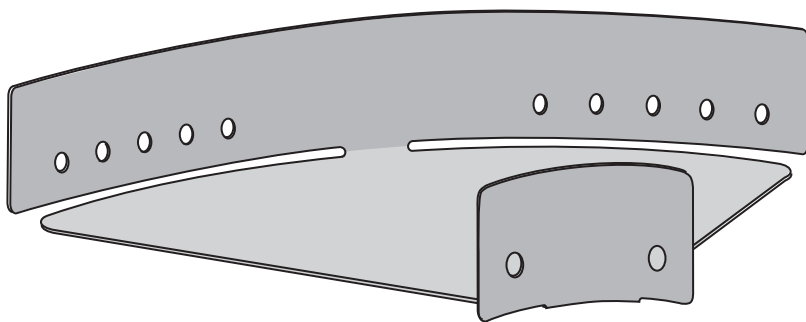
# Installációs rendszerek

## Kábellétrák és kábeltálcák – WIBE kábeltálcák

### Kábeltálcák, illesztő és csatlakozóelemek, kiegészítők

#### W10/60 állítható ívelem

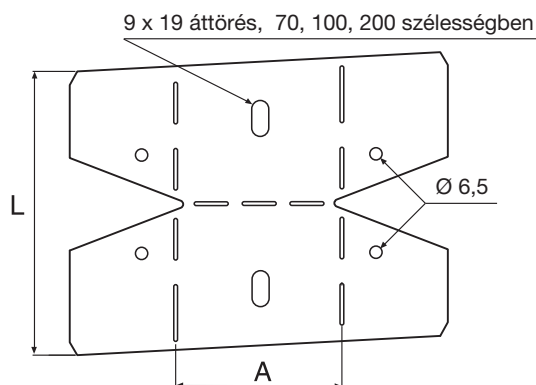
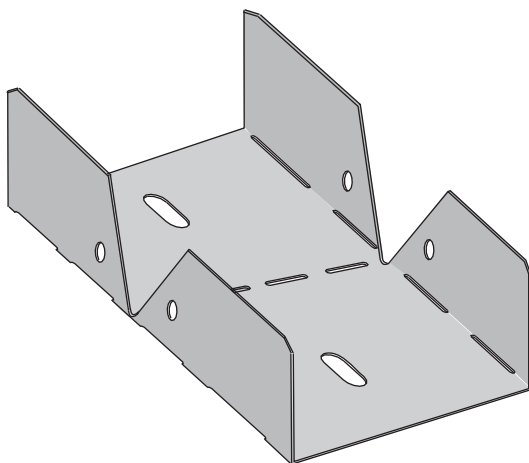
W1/60 és W3/60 Kábeltálcák állítható vízszintes kanyareleme.  
A tálcákba betolva csavarral rögzíthető.



	A mm	Lemezvastagság mm	Horganyzott Rendelési szám	Horganyzott, festett Rendelési szám	Súly kg 100 db
Állítható ívelem W10/60-70	67	1,0	782268	782471	17
Állítható ívelem W10/60-100	97	1,0	782269	782472	23
Állítható ívelem W10/60-150	147	1,0	WBE782270	WBE782473	37
Állítható ívelem W10/60-200	197	1,0	782271	782474	53
Állítható ívelem W10/60-300	297	1,0	782272	782475	97
Állítható ívelem W10/60-400	397	1,0	782273	782476	156
Állítható ívelem W10/60-500	497	1,25	782274	782477	292
Állítható ívelem W10/60-600	597	1,25	782275	782478	406

#### Függőleges ív

W1/60 és W3/60 Kábeltálcák állítható függőleges kanyareleme.  
A tálcákba betolva csavarral rögzíthető.

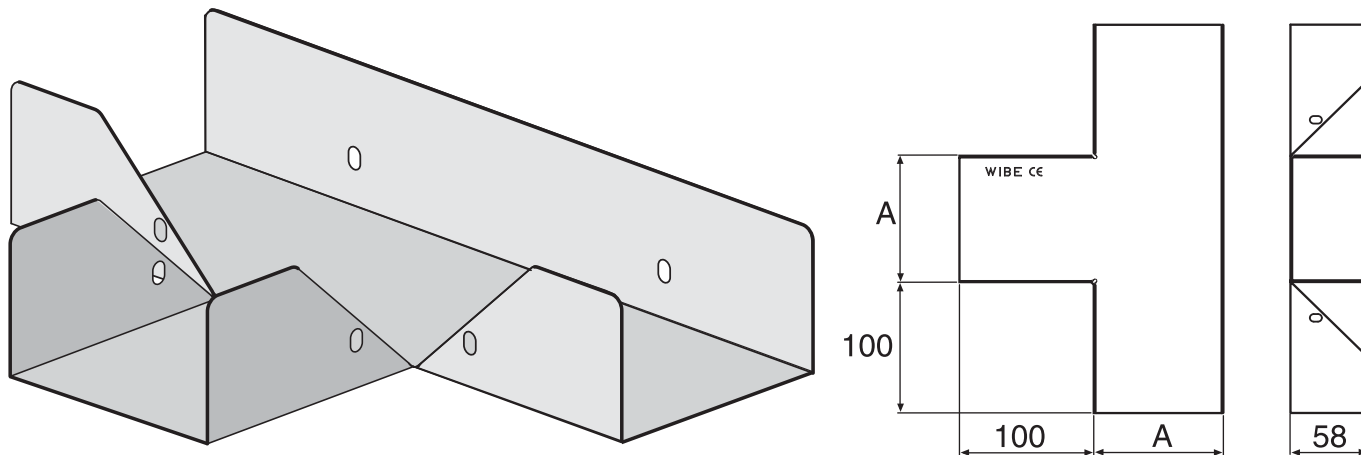


	A mm	L mm	Lemezvastagság mm	Horganyzott Rendelési szám	Horganyzott, festett Rendelési szám	Súly kg 100 db
Függőleges ív W11/60-70	67	150	0,7	782276	782593	12
Függőleges ív W11/60-100	97	150	0,7	782277	782594	15
Függőleges ív W11/60-150	147	150	0,7	WBE782278	WBE782595	19
Függőleges ív W11/60-200	197	200	0,7	782279	782596	31
Függőleges ív W11/60-300	297	200	0,7	782280	782597	42
Függőleges ív W11/60-400	397	200	0,7	782281	782598	53
Függőleges ív W11/60-500	497	200	0,7	782282	782599	64
Függőleges ív W11/60-600	597	200	0,7	782283	782600	75

### Kábeltálcák, illesztő- és csatlakozóelemek, kiegészítők

#### W12/60 T-idom

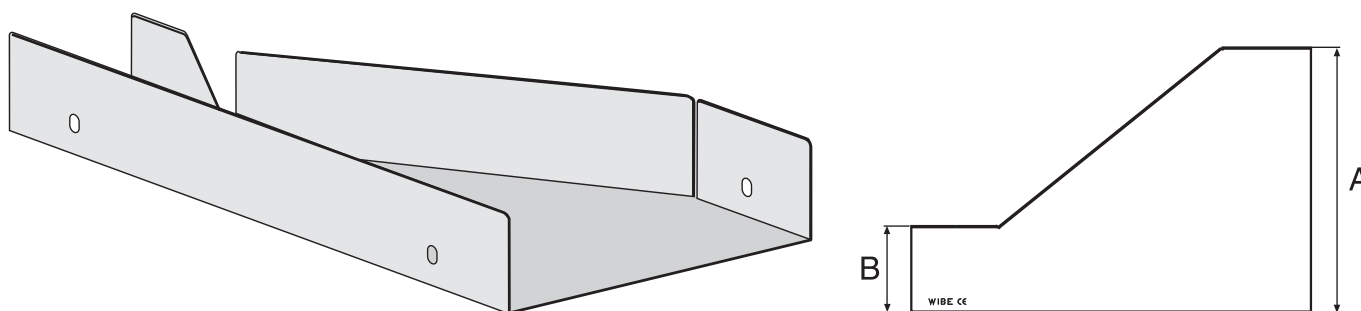
W1/60 és W3/60 tálcák derékszögű elágazását teszi lehetővé.  
A tálcákba betolva csavarral rögzíthető.



	A mm	Lemezvastagság mm	Horganyzott Rendelési szám	Horganyzott, festett Rendelési szám	Súly kg 100 db
T-idom W12/60-70	67	1,25	782052	782424	54
T-idom W12/60-100	97	1,25	782053	782425	70
T-idom W12/60-150	147	1,25	782054	WBE782426	99
T-idom W12/60-200	197	1,25	782055	782427	133
T-idom W12/60-300	297	1,25	782056	782428	217
T-idom W12/60-400	397	1,25	782057	782429	320
T-idom W12/60-500	497	1,25	782058	782430	443
T-idom W12/60-600	597	1,25	782059	782431	585
T-idom W12/60-500 FS	497	1,25	782460	787192	337
T-idom W12/60-600 FS	597	1,25	782461	787193	454

#### W14/60 szűkítőelem, bal

W1/60 és W3/60 kábeltálcák eltérő szélességű elemeit kapcsolja össze, a tálcákban csavarral rögzíthető.



	A mm	B mm	Lemezvastagság mm	Horganyzott Rendelési szám	Horganyzott, festett Rend. szám	Súly kg 100 db
Szűkítőelem W14/60 200-100 bal	197	97	1,25	782163	782517	89
Szűkítőelem W14/60 300-100 bal	297	97	1,25	782164	782518	139
Szűkítőelem W14/60 400-100 bal	397	97	1,25	782165	782519	198
Szűkítőelem W14/60 300-200 bal	297	197	1,25	782166	782520	123
Szűkítőelem W14/60 400-200 bal	397	197	1,25	782167	782521	183
Szűkítőelem W14/60 400-300 bal	397	297	1,25	782168	782522	158

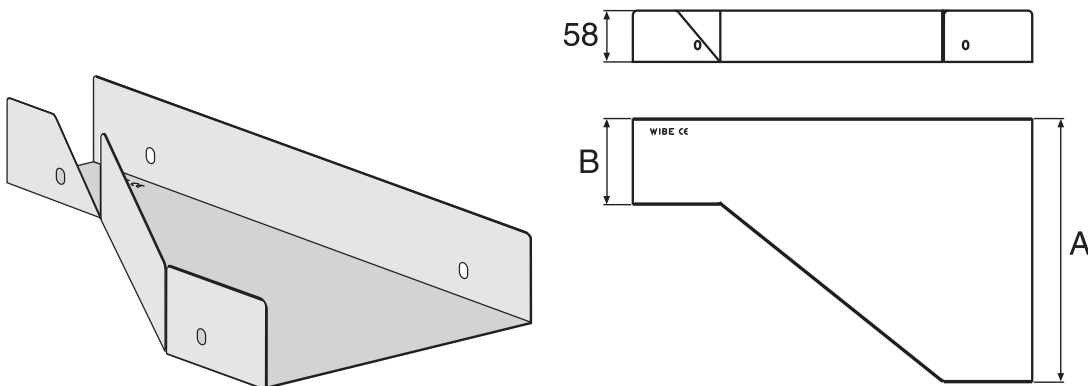
# Installációs rendszerek

## Kábellétrák és kábeltálcák – WIBE kábeltálcák

### Kábeltálcák, illesztő- és csatlakozóelemek, kiegészítők

#### W14/60 szűkítőelem, jobb

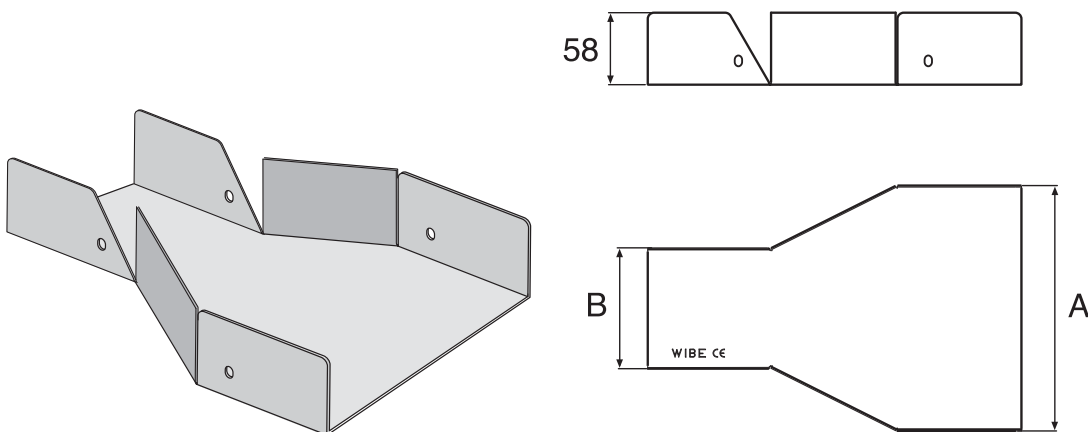
W1/60 és W3/60 kábeltálcák eltérő szélességű elemeit kapcsolja össze, a tálcákban csavarral rögzíthető.



	A mm	B mm	Lemez- vastagság mm	Horganyzott Rendelési szám	Horganyzott, festett Rendelési szám	Súly kg 100 db
Szűkítőelem W14/60 200-100 jobb	197	97	1,25	782153	782505	89
Szűkítőelem W14/60 300-100 jobb	297	97	1,25	782154	782506	139
Szűkítőelem W14/60 400-100 jobb	397	97	1,25	782155	782507	198
Szűkítőelem W14/60 300-200 jobb	297	197	1,25	782156	782508	123
Szűkítőelem W14/60 400-200 jobb	397	197	1,25	782157	782509	183
Szűkítőelem W14/60 400-300 jobb	397	297	1,25	782158	782510	158

#### W15/60 szűkítőelem, egyenes

W1/60 és W3/60 kábeltálcák eltérő szélességű elemeit kapcsolja össze, a tálcákban csavarral rögzíthető.

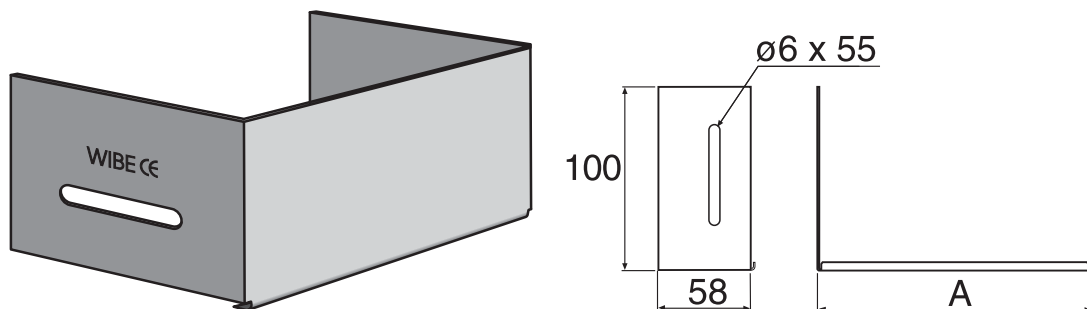


	A mm	B mm	Lemez- vastagság mm	Horganyzott Rendelési szám	Horganyzott, festett Rendelési szám	Súly kg 100 db
Szűkítőelem W15/60 200-100 egyenes	197	97	1,25	782104	782491	76
Szűkítőelem W15/60 300-100 egyenes	297	97	1,25	782105	782492	122
Szűkítőelem W15/60 400-100 egyenes	397	97	1,25	782106	782493	179
Szűkítőelem W15/60 300-200 egyenes	297	197	1,25	782107	782494	105
Szűkítőelem W15/60 400-200 egyenes	397	197	1,25	782108	782495	162
Szűkítőelem W15/60 400-300 egyenes	397	297	1,25	782109	782496	134

### Kábeltálcák, illesztő és csatlakozóelemek, kiegészítők

#### W45/60 végzáró

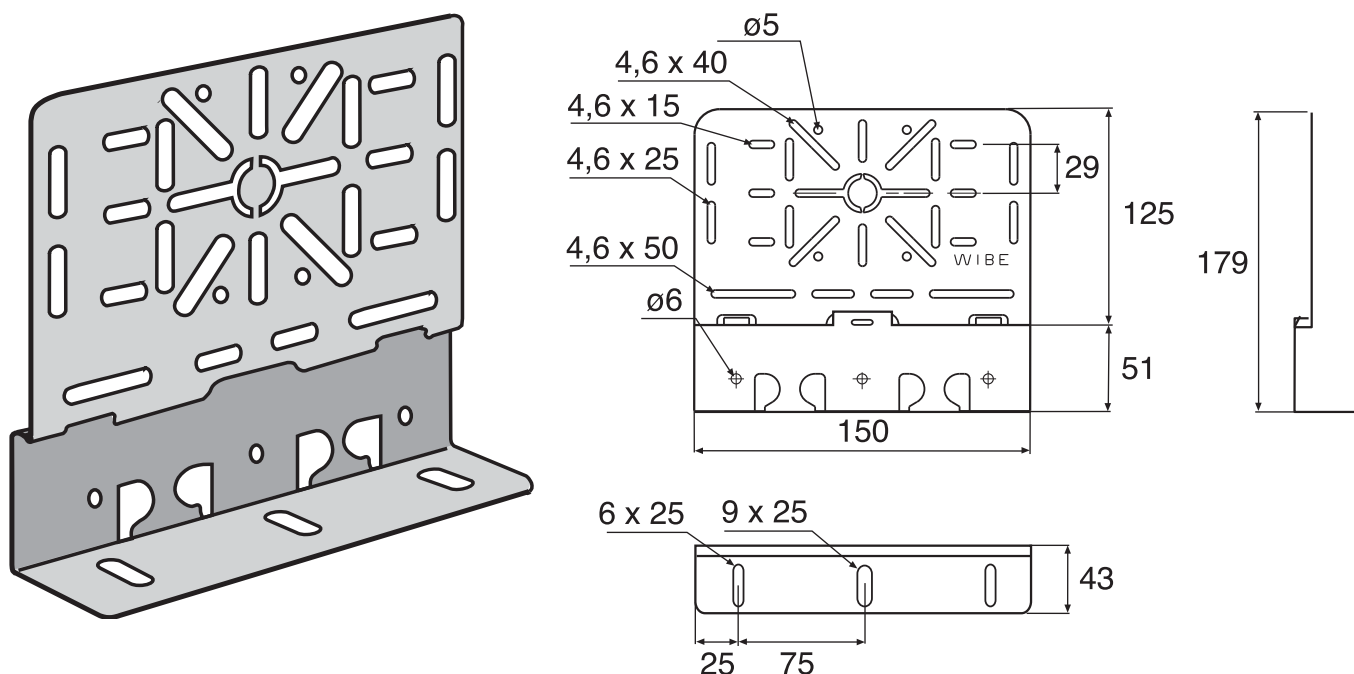
W1/60 ill. W3/60 kábeltálcák végzáró eleme.



	A mm	Lemezvastagság mm	Horganyzott Rendelési szám	Horganyzott, festett Rendelési szám	Súly kg 100 db
Végzáró W45/60-70	68	1,0	782292	786771	12
Végzáró W45/60-100	98	1,0	782293	786772	13
Végzáró W45/60-200	198	1,0	782294	786773	18
Végzáró W45/60-300	298	1,0	782295	786774	23
Végzáró W45/60-400	398	1,0	782296	786775	28
Végzáró W45/60-500	498	1,0	782297	786776	34
Végzáró W45/60-600	598	1,0	782298	786777	39

#### W24/60 Lámpatartó adapter

W1/60 ill. W3/60 kábeltálcákra szerelhető, lámpatest vagy kötődoboz rögzítésére alkalmas.



	Lemezvastagság mm	Horganyzott, festett Rendelési szám	Súly kg 100 db
Lámpatartó adapter W24/60	1,0	782659	34

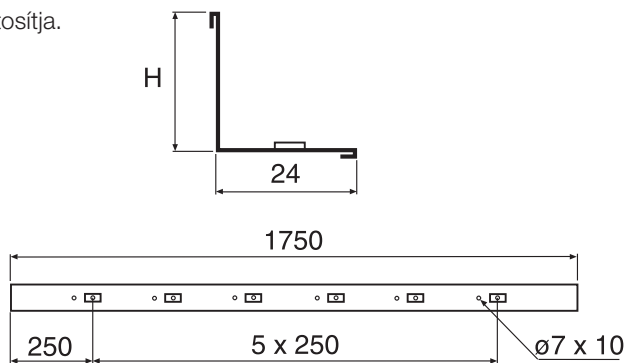
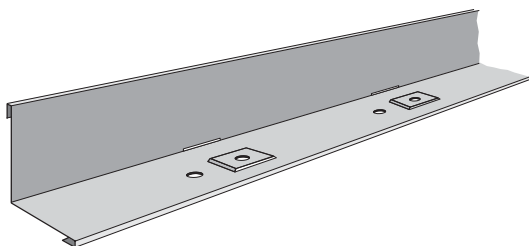
# Installációs rendszerek

## Kábellétrák és kábeltálcák – WIBE kábeltálcák

### Kábeltálcák, illesztő- és csatlakozóelemek, kiegészítők

#### 39/55 elválasztó

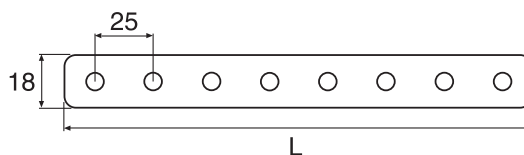
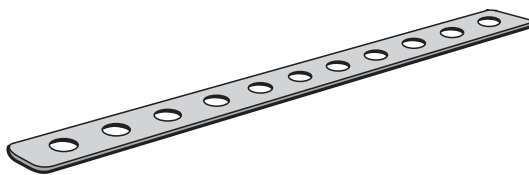
W1/60 és W3/60 kábeltálcák belső elválasztását biztosítja.



	Lemezvastagság mm	H mm	Horganyzott Rendelési szám	Horganyzott, festett Rendelési szám	Súly kg 100 db
Elválasztó 39/55	0,6	55	725785	782787	73

#### W6 rögzítő heveder

A rögzítőheveder a 39/55 elválasztólemez oldalsó rögzítését biztosítja

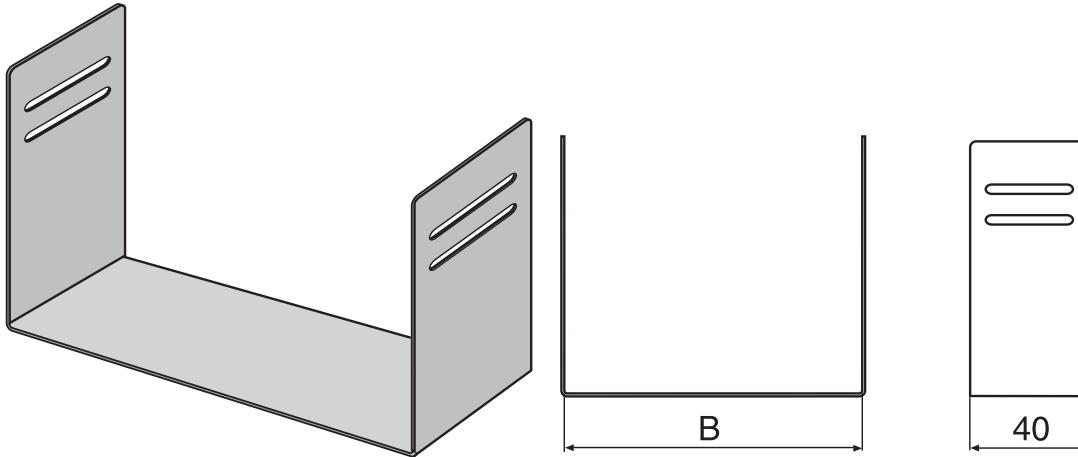


	L mm	Horganyzott Rendelési szám	Súly kg 100 db
Rögzítő heveder W6-70	67	718828	1,0
Rögzítő heveder W6-100	97	718829	1,4
Rögzítő heveder W6-200	197	718830	2,8
Rögzítő heveder W6-300	297	718831	4,3
Rögzítő heveder W6-400	397	718832	5,7
Rögzítő heveder W6-500	497	718833	7,2
Rögzítő heveder W6-600	597	718834	8,6

### Kábeltálcák, illesztő- és csatlakozóelemek, kiegészítők

#### W47/60 illesztő fedél

W1/60 ill. W3/60 összeillesztett kábeltálcák esetleges illesztési hézagjainak elfedését biztosítja.



	B mm	Lemezvastagság mm	Horganyzott Rendelési szám	Horganyzott, festett Rendelési szám	Súly kg 100 db
Illesztő fedél W47/60-70	71,5	1,0	786799	786806	8
Illesztő fedél W47/60-100	101,5	1,0	786800	786807	9
Illesztő fedél W47/60-200	202	1,0	786801	786808	12
Illesztő fedél W47/60-300	302	1,0	786802	786809	15
Illesztő fedél W47/60-400	402	1,0	786803	786810	18
Illesztő fedél W47/60-500	502,5	1,0	786804	786811	21
Illesztő fedél W47/60-600	602,5	1,0	786805	786812	24