

6 készülékcsalád, amely tökéletesen megfelel az Ön igényeinek

A Schneider csoporthoz csatlakozott OVA megbízható és magas minőségű tartalékvilágítási rendszerei már jó ideje elismert termékei a magyarországi piacnak.

Alkalmazásukkal a rendkívüli körülmények (elsősorban tűz) esetén bekövetkező zűrzavar, pánik kialakulása megelőzhető.

Egyszerűség

A tartalékvilágítási készülékek biztosítják a középületekben tartózkodók biztonságát. Egyszerű felépítésük lehetővé teszi a gyors szerelést és a könnyen végrehajtható karbantartást. A Teleur típusú távvezérlők segítségével a beépített akkumulátorok élettartama jelentős mértékben növelhető.

Megbízhatóság

Az OVA a tartalékvilágítási rendszerek területén szerzett több mint 30 éves tapasztalatának köszönhetően a Schneider Electric minden környezeti körülmény mellett garantálja termékei biztonságos működését. A készenléti állapot kijelzése LED-ekkel történik, így a készülékek villamos fogyasztása rendkívül kicsi, alkalmazásukkal jelentős fogyasztási költségmegtakarítás érhető el.

Luxa

- modern kialakítás
- kiegészítő szerelőelemek mennyezetre függesztett, süllyesztett vagy falfelületre szereléshez
- színes keretek

Rilux

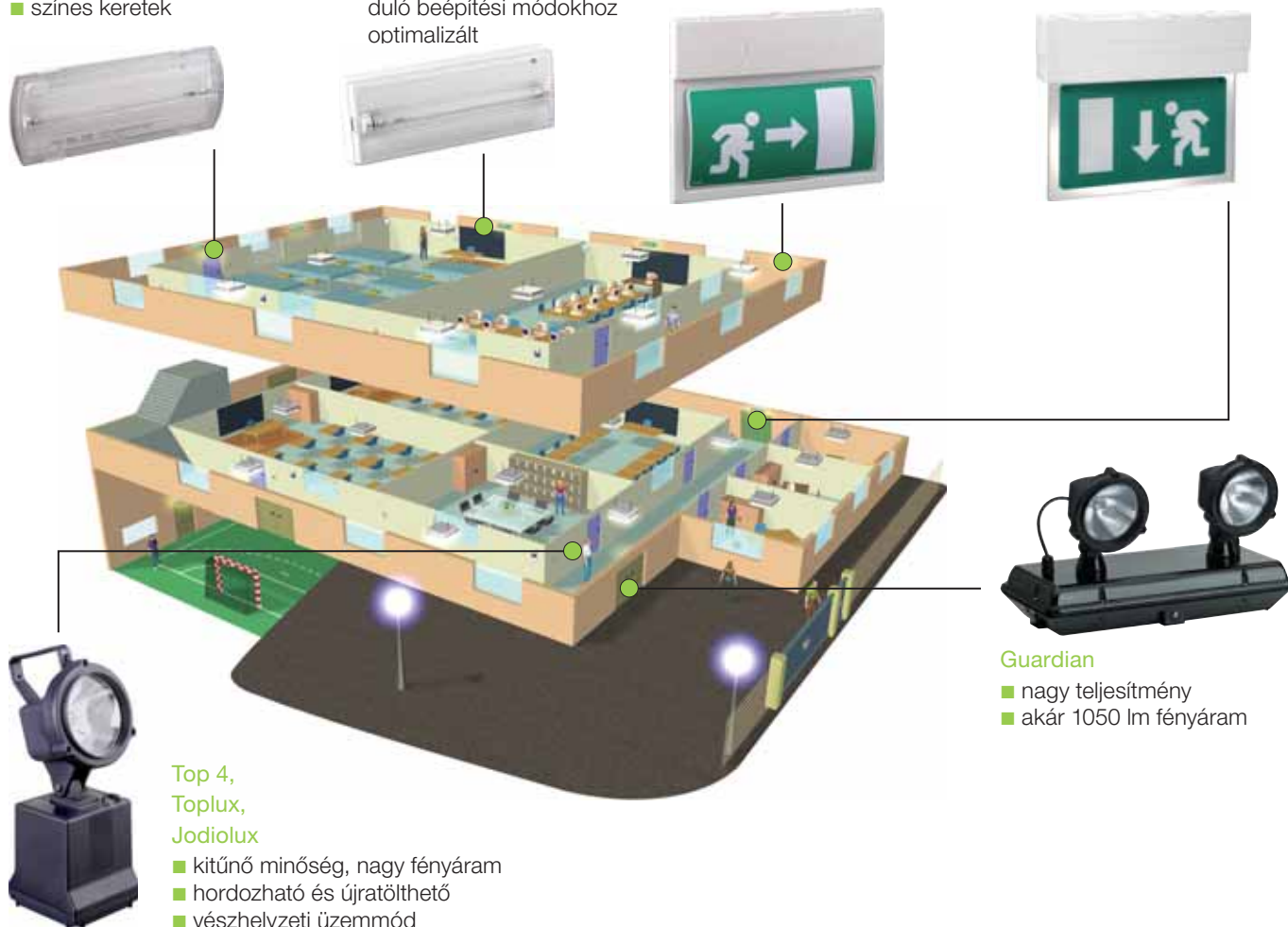
- diszkrét kialakítás, rendkívül kicsi beépítési mélység
- gyors szerelést biztosító szerelőlap
- a leggyakrabban előforduló beépítési módokhoz optimalizált

Astro Guida

- hosszú élettartammal rendelkező hidegkatódos fénycső
- finom és elegáns kialakítás

Quick Signal

- LED-es fényforrás
- formatervezett és modern kialakítás



Top 4, Toplux, Jodiolux

- kitűnő minőség, nagy fényáram
- hordozható és újratölthető
- vészhelyzeti üzemmód

Guardian

- nagy teljesítmény
- akár 1050 lm fényáram

Installációs rendszerek

Tartalékvilágítási rendszerek – OVA készülékcsalád

Tartalékvilágítási lámpatestek – Rilux IP 40



Rilux



Műszaki jellemzők

- Állandó vagy készenléti üzemű lámpatestek
- Beépíthetőség: gyors szerelés falfelületre vagy mennyezetre
- Megfelel a CEI EN 60598-2-22 szabvány követelményeinek
- Nyugalmi állapot: működéstitlási lehetőség a Teleur távvezérlő segítségével
- Védettségi fokozat: IP40
- Érintésvédelmi osztály: Class II i
- Üzemi hőmérséklet: 0...40 °C
- Viselkedés tűz esetén (IEC 695-2-1/CEI 50-11), izzószál-hőmérséklet: 850 °C
- Fényforrás: fénycső
- Tápfeszültség: 230 V, 50 Hz
- Teljes újrafeltöltés időtartama: 24 óra

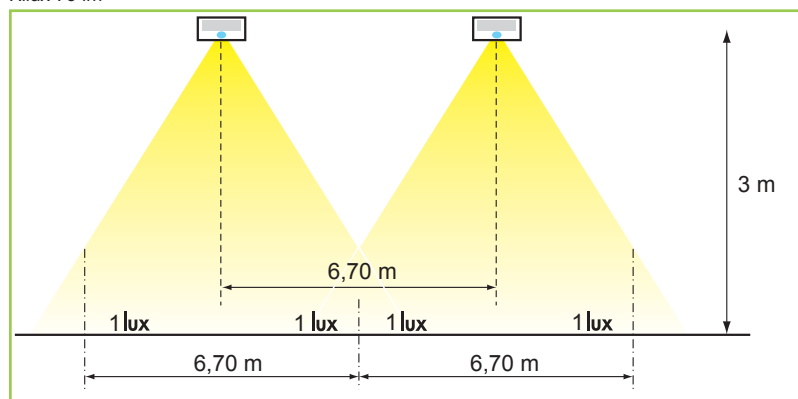
Fényforrás (W)	Önálló üzemidő (óra)	Átlagos fényáram (lm) vészüzem módban	Átlagos fényáram (lm) állandó üzemben	Fogyasztás (VA)	Akkumulátor	Lámpafoglalat	Tömeg (kg)	Rendelési szám
Készenléti üzem								
6	1	70	-	2,3	2,4 V 1,5 Ah Ni-Cd	G5	0,550	OVA37066E
8	1	90	-	2,3	2,4 V 1,5 Ah Ni-Cd	G5	0,630	OVA37067E
	3	90	-	3,2	6,0 V 1,5 Ah Ni-Cd	G5	0,800	OVA37068E
11	1	180	-	2,9	4,8 V 1,5 Ah Ni-Cd	2G7	0,750	OVA37069E
18	1	250	-	3,2	7,2 V 1,5 Ah Ni-Cd	2G11	0,850	OVA37070E
Állandó üzem								
8	1	75	90	8,2	6,0 V 0,6 Ah Ni-Cd	G5	0,650	OVA37071E
	3	75	90	8,2	6,0 V 1,5 Ah Ni-Cd	G5	0,800	OVA37072E



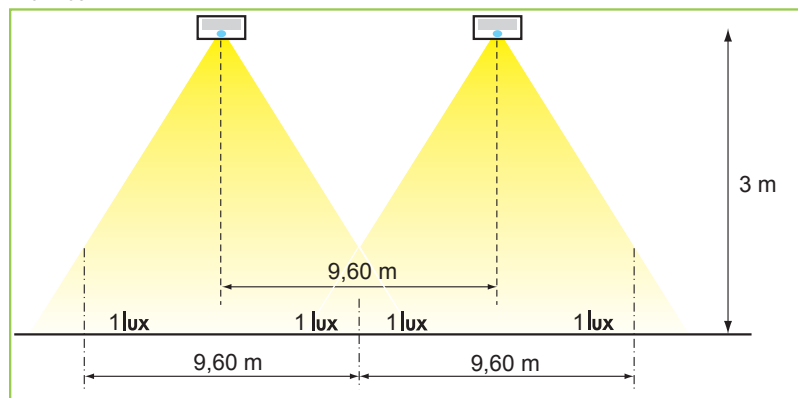
Gyors szerelés

Beépítési szabályok

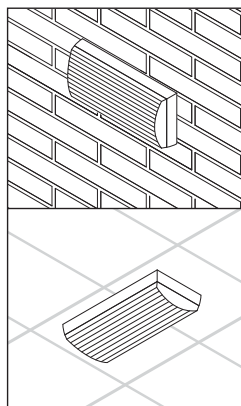
Rilux 70 lm



Rilux 250 lm



Beépítési módok

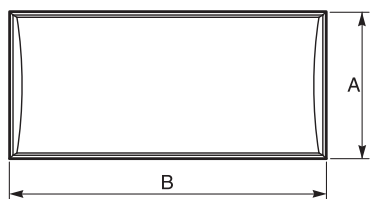


Falfelületre
(külön tartozékok nélkül)

Mennyezetre
(külön tartozékok nélkül)

Tartalékvilágítási lámpatestek – Rilux IP 40

Külméret



Típus	Méret (mm)		
	A	B	C
6 W	100	255	46
8 W	100	331	46
11/18 W	125	280	55

Tartozékok

		Lámpatest típusa	Méret (mm) Mag. x Szél. x Mélys.	Rendelési szám
Piktogramok (10 db-os készlet)		Rilux 6 W	88x240	OVA50236E
		Rilux 8 W	88x316	OVA50238E
		Rilux 11/18 W	120x264	OVA50240E
Piktogramok (10 db-os készlet)		Rilux 6 W	88x240	OVA50247E
		Rilux 8 W	88x316	OVA50249E
		Rilux 11/18 W	120x264	OVA50251E
Piktogramok (10 db-os készlet)		Rilux 6 W	88x240	OVA50248E
		Rilux 8 W	88x316	OVA50250E
		Rilux 11/18 W	120x264	OVA50252E
Piktogramok (10 db-os készlet)		Rilux 6 W	88x240	OVA50237E
		Rilux 8 W	88x316	OVA50239E
		Rilux 11/18 W	120x264	OVA50241E
Védőrács		Rilux 6/11/18 W	208x325	OVA50343E
		Rilux 8 W	218x385	OVA50344E
Teleur távvezérlő (100 db lámpatestig)		Minden típushoz (100 db lámpatesthez)	102x77x81 4,5 modul (1 modul = 18 mm)	OVA50325E
Teleur 500 távvezérlő (500 db lámpatestig)		Minden típushoz (500 db lámpatesthez)	90x71x60 4 modul (1 modul = 18 mm)	OVA50326E

Tartalék alkatrészek

	Megnevezés	Lámpatest típusa	Rendelési szám
Fénycsövek	6 W, G5	OVA37066E	OVA51005E
	8 W, G5	OVA37067E, OVA37068E	OVA51006E
	8 W, G5	OVA37071E, OVA37072E	OVA51008E
	U11 W, 2G7	OVA37069E	OVA51009E
	U18 W, 2G11	OVA37070E	OVA51011E
	Akkumulátorok (Ni-Cd)	2,4 V, 1,5 Ah	OVA37066E, OVA37067E
6 V, 1,5 Ah		OVA37068E, OVA37072E	OVA51019E
6 V, 0,6 Ah		OVA37071E	OVA51018E
4,8 V, 1,5 Ah		OVA37069E	OVA51016E
7,2 V, 1,5 Ah		OVA37070E	OVA51021E

Installációs rendszerek

Tartalékvilágítási rendszerek – OVA készülékcsalád

Tartalékvilágítási lámpatestek – Luxa IP 42 / IP 65



Luxa



Műszaki jellemzők

- Állandó vagy készenléti üzemű lámpatestek
- Széles körű beépíthetőség
- Választható színes keretek
- Megfelel a CEI EN 60598-2-22 szabvány követelményeinek
- Nyugalmi állapot: működéstiltási lehetőség a Teleur távvezérlő segítségével
- Védettségi fokozat: IP 42 vagy IP 65
- Érintésvédelmi osztály: Class II
- Üzemi hőmérséklet: 0...40 °C
- Viselkedés tűz esetén (IEC 695-2-1/CEI 50-11), izzószál-hőmérséklet: 850 °C
- Fényforrás: fénycső
- Tápfeszültség: 230 V, 50 Hz
- Teljes újrafeltöltés időtartama: 12 óra, az 1 óra önálló üzemidővel rendelkező típusok esetében

Védettségi fokozat	Fényforrás (W)	Önálló üzemidő (óra)	Átlagos fényáram (lm) vészüzem-módban	Átlagos fényáram (lm) állandó üzemben	Fogyasztás (VA)	Akkumulátor	Lámpafoglat	Tömeg (kg)	Rendelési szám
Készenléti üzem									
IP 42	6	1	60	–	5	2,4 V 1,5 Ah Ni-Cd	G5	0,850	OVA37191E
	8	1	100	–	5	3,6 V 1,5 Ah Ni-Cd	G5	0,900	OVA37093E
		3	90	–	6,5	8,4 V 1,5 Ah Ni-Cd	G5	1,100	OVA37095E
	11	1	180	–	5	4,8 V 2,2 Ah Ni-Cd	G5	0,970	OVA37094E
IP 65	8	1	100	–	5	4,8 V 1,5 Ah Ni-Cd	2G7	0,980	OVA37192E
			100	–	5	3,6 V 1,5 Ah Ni-Cd	G5	0,920	OVA37098E
Állandó üzem									
IP 42	8	1	100	185	10,5	3,6 V 1,5 Ah Ni-Cd	G5	0,900	OVA37096E
		3	90	165	10	7,2 V 1,5 Ah Ni-Cd	G5	1,100	OVA37097E
IP 65	8	1	100	185	10,5	3,6 V 1,5 Ah Ni-Cd	G5	0,920	OVA37099E

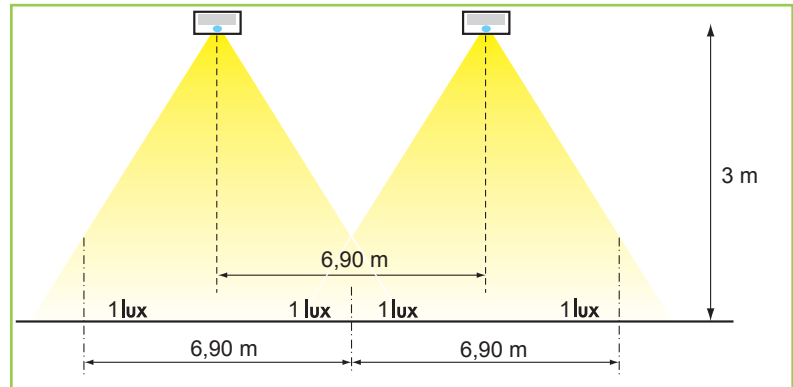


Keretszínválaszték (fekete, fehér, szürke)

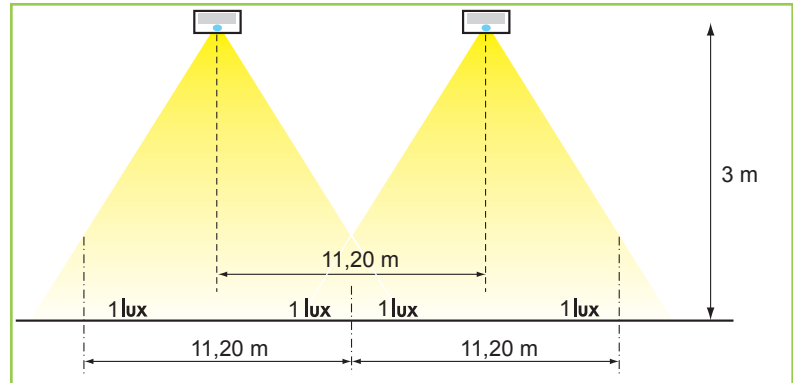
Beépítési szabályok (Isolux) menekülési útvonalak esetén

Az ábrán látható méretek hozzávetőleges (átlagos) értékek: adott helyszín esetében a módosító tényezőket is figyelembe kell venni.

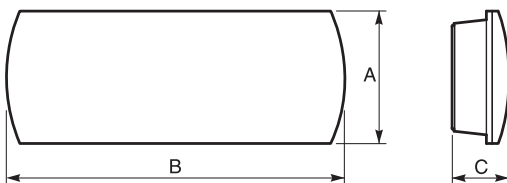
Luxa 60 lm



Luxa 370 lm



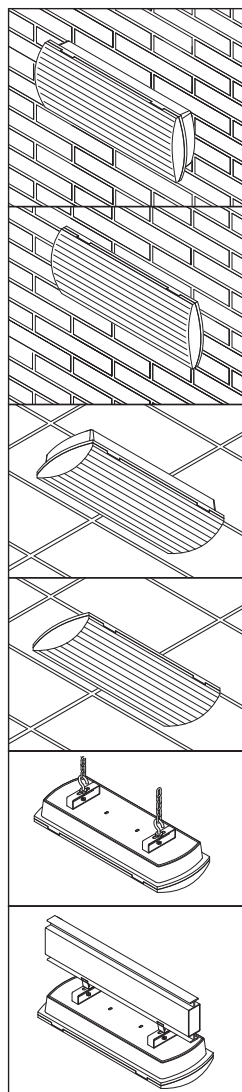
Külméret



Típus	Méretek (mm)		
	A	B	C
6/11 W	125	288	58
8 W	135	348	58

Tartalékvilágítási lámpatestek – Luxa IP 42 / IP 65

Beépítési módok



Falfüületre
(külön tartozékok nélkül)

Süllyesztve
(beépítés süllyesztett szerelődobozba)

Mennyezetre
(külön tartozékok nélkül)

Álmennyezetre
(beépítés az álmennyezeti szerelőkészlettel + süllyesztett szerelődobozzal)

Függesztett szerelés
(beépítés függesztőkészlettel)

Villamos vezékcsontrára
(beépítés függesztőkészlettel)

Tartozékok

	Lámpatest típusa	Méret (mm) Mag. x Szél. x Mélys.	Rendelési szám
Piktogramok (10 db-os készlet)	Luxa 6/11 W	116x284	OVA50242E
	Luxa 8 W	126x342	OVA50244E
Piktogramok (10 db-os készlet)	Luxa 6/11 W	116x284	OVA50253E
	Luxa 8 W	126x342	OVA50255E
Piktogramok (10 db-os készlet)	Luxa 6/11 W	116x284	OVA50254E
	Luxa 8 W	126x342	OVA50256E
Piktogramok (10 db-os készlet)	Luxa 6/11 W	116x284	OVA50243E
	Luxa 8 W	126x342	OVA50245E
Süllyesztett szerelődobozok	Luxa 6/11 W		OVA50345E
	Luxa 8 W		OVA50346E
Álmennyezeti szerelőkészlet (a süllyesztett szerelődobozt is meg kell rendelni)	Minden típushoz		OVA50348E
	Felfüggesztő készlet	Minden típushoz	OVA50347E
Fehér színű keretek	Luxa 6/11 W		OVA50349E
	Luxa 8 W		OVA50352E
Fekete színű keretek	Luxa 6/11 W		OVA50351E
	Luxa 8 W		OVA50354E
Szürke színű keretek	Luxa 6/11 W		OVA50350E
	Luxa 8 W		OVA50353E
Védőrács	Luxa 6/11 W	208x325	OVA50343E
	Luxa 8 W	218x385	OVA50344E
Teleur távvezérlő (100 db lámpatestig)	Minden típushoz (100 db lámpa- testhez)	102x77x81 4,5 modul (1 modul = 18 mm)	OVA50325E
Teleur 500 távvezérlő (500 db lámpatestig)	Minden típushoz (500 db lámpa- testhez)	90x71x60 4 modul (1 modul = 18 mm)	OVA50326E

Tartalék alkatrészek

	Megnevezés	Lámpatest típusa	Rendelési szám
Fénycsövek	6 W, G5	OVA37191E	OVA51005E
	8 W, G5	OVA37093E, OVA37094E, OVA37098E	OVA51006E
	8 W, G5	OVA37095E	OVA51008E
	8 W, G5	OVA37096E, OVA37097E, OVA37099E	OVA51007E
	11 W, 2G7	OVA37192E	OVA51010E
Akkumulátorok (Ni-Cd)	3,6 V, 1,5 Ah	OVA37093E, OVA37096E, OVA37098E, OVA37099E	OVA51013E
	4,8 V, 1,5 Ah	OVA37192E	OVA51016E
	2,4 V, 1,5 Ah	OVA37191E	OVA51012E
	7,2 V, 1,5 Ah	OVA37097E	OVA51021E
	4,8 V, 2,2 Ah	OVA37094E	OVA51017E
	8,4 V, 1,5 Ah	OVA37095E	OVA51022E

Installációs rendszerek

Tartalékvilágítási rendszerek – OVA készülékcsalád

Tartalékvilágítási lámpatestek – Guardian IP 65



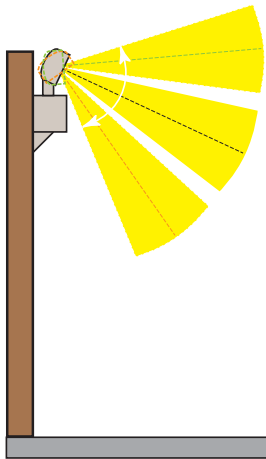
Guardian

CE

Műszaki jellemzők

- 2 db nagy teljesítményű halogénizzós lámpafejvel szerelve (fényáram 1050 lm-ig)
- a fényszóró a tengelye körül 90°–45°-os szögben a kívánt irányba elfordítható
- Készenléti üzemi tartalékvilágítás
- Megfelel a CEI EN 60598-2-22 szabvány követelményeinek
- Nyugalmi állapot: működéstiltási lehetőség a Teleur távvezérlő segítségével
- Védettségi fokozat: IP 65
- Érintésvédelmi osztály: Class II i
- Üzemi hőmérséklet: 0...40 °C
- Viselkedés tűz esetén (IEC 695-2-1/CEI 50-11), izzószál-hőmérséklet: 750 °C
- Tápfeszültség: 230 V, 50 Hz
- Teljes újrafeltöltés időtartama: 12 óra

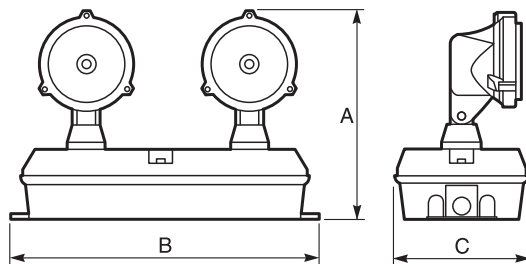
Fényforrás (W)	Önálló üzemidő (óra)	Átlagos fényáram (lm)	Fogyasztás (VA)	Akkumulátor	Lámpafoglalat	Tömeg (kg)	Rendelési szám
Készenléti üzem							
2x20	1	400	30	12 V, 7,2 Ah	Pb G4	4,600	OVA41435E
2x50	1	1050	33	2x12 V, 7,2 Ah	Pb GY6,35	7,500	OVA41436E



A lámpafejek függőleges és vízszintes irányban elfordíthatók

Védőrács	Lámpatest típusa	Méret (mm) Mag. x Szél. x Mélys.	Rendelési szám
	Minden típushoz		OVA50342E
Teleur távvezérlő (100 db lámpatestig)		Minden típushoz (100 db lámpatesthez) 102x77x81 4,5 modul (1 modul = 18 mm)	OVA50325E
Teleur 500 távvezérlő (500 db lámpatestig)		Minden típushoz (500 db lámpatesthez) 90x71x60 4 modul (1 modul = 18 mm)	OVA50326E

Külméret



Típus	Méret (mm)		
	A	B	C
2x20 W	287	434	168
2x50 W	280	440	230

Tartalék alkatrészek

	Megnevezés	Lámpatest típusa	Rendelési szám
Izzók	12 V, 20 W	OVA41435E	OVA51003E
	12 V, 50 W	OVA41436E	OVA51004E
Akkumulátorok (Pb)	12 V, 7,2 Ah	Minden típushoz	OVA51024E

Vészkijáratjelzők – Astro Guida IP 42



Astro Guida



Tartókeretre szerelés, falra merőlegesen

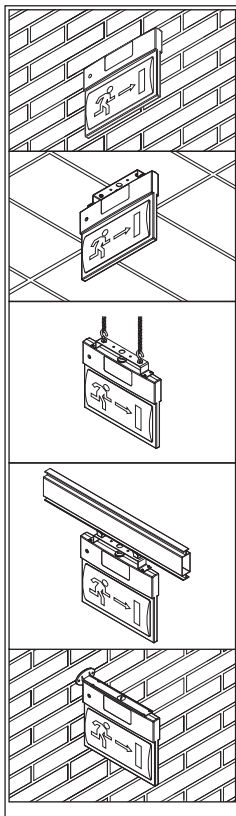
Műszaki jellemzők

- Hidegkatódos fényforrás (40 000 óras élettartam)
- Ni-Cd akkumulátor
- Hosszú élettartam, karbantartást nem igényel
- Megfelel a CEI EN 60598-2-22 szabvány követelményeinek
- Láthatóság az új EN 1838 szabványnak megfelelően: 24 m
- A vészkijáratjelzők állandó üzemben működnek
- Nyugalmi állapot: működéstiltási lehetőség a Teleur távvezérlő segítségével
- 5 db piktogram a lámpatesttel szállítva az egy- vagy kétoldalas jelzéshez
- Tartókeret a falra merőleges szereléshez a lámpatesttel szállítva
- Védettségi fokozat: IP 42
- Érintésvédelmi osztály: Class II
- Üzemi hőmérséklet: 0...40 °C
- Viselkedés tűz esetén (IEC 695-2-1/CEI 50-11), izzószál-hőmérséklet: 850 °C
- Tápfeszültség: 230 V, 50 Hz
- Teljes újrafeltöltés időtartama: 12 óra, az 1 óra önálló üzemidővel rendelkező típusok esetében



Astro Guida a szállított tartozékokkal

Beépítési módok



Falfelületre

(külön tartozékok nélkül)

Mennyezetre

(beépítés szerelőkészlettel)

Függesztett szerelés

(beépítés szerelőkészlettel)

Villamos vezékcsontrára

(beépítés szerelőkészlettel)

Falra merőleges szerelés

(beépítés a lámpatesttel szállított tartozékokkal)

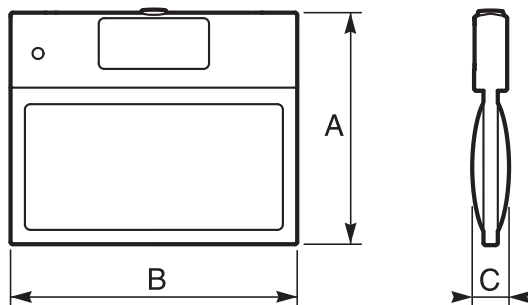
Láthatóság (m)	Önálló üzemidő (óra)	Fogyasztás (VA)	Akkumulátor			Tömeg (kg)	Rendelési szám
Astro Guida vészkijáratjelző (5 db piktogram a készülékkel szállítva)							
24	1	10	4,8 V	0,6 Ah	Ni-Cd	0,760	OVA38464E
24	3	10	4,8 V	1,5 Ah	Ni-Cd	0,865	OVA38465E

Installációs rendszerek

Tartalékvilágítási rendszerek – OVA készülécsalád

Vészkijáratjelzők – Astro Guida IP 42


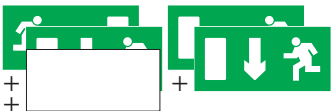
Külméreték



Típus	Méreték (mm)		
	A	B	C
Astro Guida	213	261	35

	Méreték Mag. x Szél. x Mélys. (mm)	Rendelési szám
Szerelőkészlet mennyezetre, függesztett vagy villamos vezetékcsatornára szereléshez		OVA50356E
Védőrács IK 10	283x301x55 	OVA50357E
Teleur távvezérlő (100 db lámpatestig)	102x77x81 4,5 modul (1 modul = 18 mm) 	OVA50325E
Teleur 500 távvezérlő (500 db lámpatestig)	90x71x60 4 modul (1 modul = 18 mm) 	OVA50326E

Tartalék alkatrészek

	Rendelési szám
Szerelőkeret falra merőleges szereléshez 	OVA50355E
Piktogramkészlet (5 db piktogram valamennyi egy- és kétoldalas változat kivitelezéséhez) 	OVA50246E

Vészkiáratjelzők – Quick Signal IP 40



Quick Signal



Gyors, stabil rögzítés a kétféle módon alkalmazható szerelőkeretre (a lámpatesttel szállítva)



Beépítés álmennyezeti szerelőkészlettel (külön kell megrendelni)

Műszaki jellemzők

- 100 000 órás élettartammal rendelkező LED-es fényforrás
- Beépíthetőség: gyors szerelés falfelületre, mennyezetre vagy falra merőlegesen
- Beépítési lehetőség álmennyezetre (a szerelőkészletet külön kell megrendelni)
- A vészkiáratjelző lapok egyszerűen és pontosan rögzíthetők
- Megfelel a CEI EN 60598-2-22 szabvány követelményeinek
- Láthatóság az új EN 1838 szabványnak megfelelően: 28 m
- A vészkiáratjelzők állandó üzemben működnek
- Nyugalmi állapot: működéstiltási lehetőség a Teleur távvezérlő segítségével
- Tartókeret a falfelületre vagy falra merőleges szereléshez a lámpatesttel szállítva
- Védettségi fokozat: IP 40
- Érintésvédelmi osztály: Class II
- Üzemi hőmérséklet: 0...40 °C
- Viselkedés tűz esetén (IEC 695-2-1/CEI 50-11), izzószál-hőmérséklet: 850 °C
- Tápfeszültség: 230 V, 50 Hz
- Teljes újrafeltöltés időtartama: 12 óra, az 1 óra önálló üzemidővel rendelkező típusok esetében

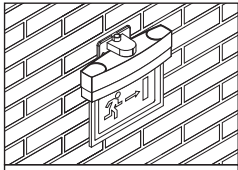
Láthatóság (m)	Önálló üzemidő (óra)	Fogyasztás (VA)	Akkumulátor	Tömeg (kg)	Rendelési szám
Quick Signal vészkiáratjelző (a jelzőlapokat külön kell megrendelni)					
28	1	4,5	4,8 V 0,6 Ah Ni-Cd	0,800	OVA38504E
28	3	4,5	4,8 V 1,5 Ah Ni-Cd	0,900	OVA38505E
Vészkiáratjelző lapok egyoldalas jelzéshez					
					OVA50319E
					OVA50320E
					OVA50321E
Vészkiáratjelző lapok kétoldalas jelzéshez					
					OVA50322E
					OVA50323E
Vészkiáratjelző lapok egy- vagy kétoldalas jelzéshez					
					OVA50324E

Installációs rendszerek

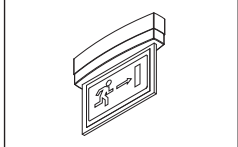
Tartalékvilágítási rendszerek – OVA készülécsalád

Vészkijáratjelzők – Quick Signal IP 40

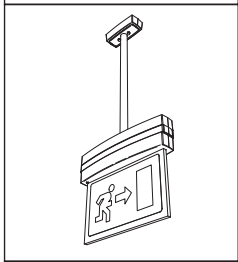
Beépítési módok



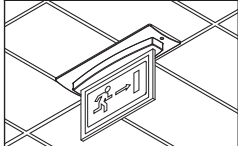
Falfelületre
(beépítés a lámpatesttel szállított tartozékokkal)



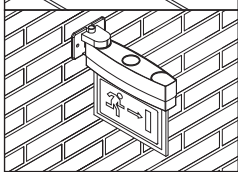
Mennyezetre
(külön tartozékok nélkül)



Függesztett szerelés
(beépítés függesztőkészlettel)



Álmennyezetre szerelés
(beépítés álmennyezeti szerelőkészlettel)



Falra merőleges szerelés
(beépítés a lámpatesttel szállított tartozékokkal)

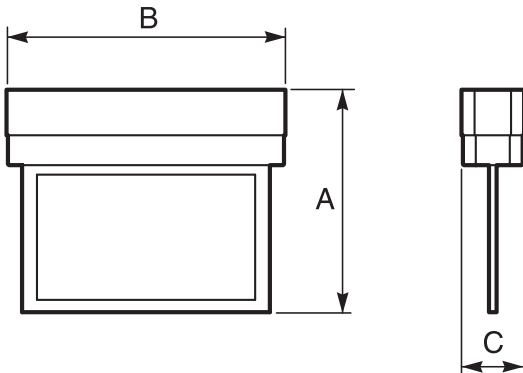
	Méretek Mag. x Szél. x Mélys. (mm)	Rendelési szám
Szerelőkészlet álmennyezetre szereléshez		OVA50318E
Függesztőkészlet		OVA50314E
Teleur távvezérlő (100 db lámpatestig)	102x77x81 4,5 modul (1 modul = 18 mm)	OVA50325E
Teleur 500 távvezérlő (500 db lámpatestig)	90x71x60 4 modul (1 modul = 18 mm)	OVA50326E



Tartalék alkatrészek

	Megnevezés	Lámpatest típusa	Rendelési szám
Akkumulátorok Ni-Cd	4,8 V, 0,6 Ah	OVA38504E	OVA51014E
	4,8 V, 1,5 Ah	OVA38505E	OVA51015E
Szerelőkeret falfelületre vagy falra merőleges szereléshez		OVA38504E, OVA38505E	OVA50316E

Külméret



Típus	Méret (mm)		
	A	B	C
Quick Signal	235	290	60

Hordozható lámpák – Top 4 IP 40

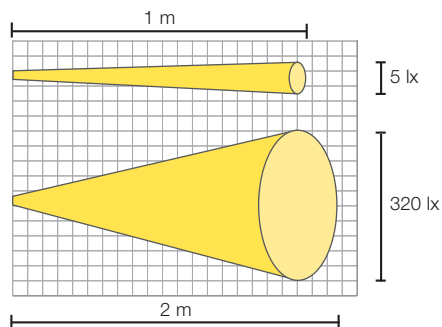


Top 4



Lámpatest 4 db színszűrővel (a készülékkel szállítva)

Fényeloszlás



Bemutató

- A Top 4 tartalékvilágítási pontfénylámpa újratölthető ólomakkumulátorral és két fényforrással: egy 6 W-os xenonizzóval és egy 1,5 W-os hagyományos izzóval rendelkezik.
- Ideális készülék éjszakai világítási, mentési vagy hasonló célok végrehajtására. A Top 4 vészjelző készülékként is használható, mivel a készülékhez használható fényező bura és a készülékbe épített izzók villogó fény kibocsátására is képesek.
- Ellenállóság: a készüléket nagy igénybevételre tervezték és gyártása nagy ellenállóképességgel rendelkező nyersanyagok felhasználásával történik.
- 230 V-os hálózati feszültségről közvetlenül feltölthető. A hálózati kábel a készülék belsejében helyezkedik el.
- Ha a készülék a hálózathoz csatlakoztatva van, a hálózati feszültség kimaradása esetén a készülék automatikusan bekapcsol.
- Sokoldalú felhasználás: A Top 4 a beállítható fénysugár következtében jelzőfényként is használható.
- Egy külön rendelhető töltő segítségével a Top 4 gépkocsi-akkumulátorral is feltölthető.
- Műszaki jellemzők
- Mindkét izzó képes villogó jelzésre
- Védettségi fokozat: IP 40
- Érintésvédelmi osztály: Class II
- Üzemi hőmérséklet: -10...40 °C
- Újratöltés: 230 V, 50 Hz, feltöltési idő: 24 óra
- Önálló üzemidő: 4 óra (fő fényforrás) és 12 óra (kiegészítő fényforrás)

Fényforrás (W)	Önálló üzemidő (óra)	Fogyasztás (VA)	Akkumulátor	Tömeg (kg)	Rendelési szám
6 xenon fő 1,5 W kiegészítő hagyományos	4–12	10	6 V 4 Ah Pb	1,900	OVA41317E

Tartozékok

Megnevezés	Rendelési szám
Lámpatest-tartók 	Ezek a tartozékok festett acéllemezből készülnek és segítségükkel a hordozható lámpatest könnyen elérhető helyre, falra, forgógépre, hajótestre, stb. rögzíthető. OVA50360E
Fényező bura 	A Top 4 készülékre fényező bura szerelése a körkörös világítás problémája is megoldható. Használható köd, veszélyhelyzet, stb. esetén, és ha a megvilágítás 360°-os szögben szükséges. Ideális készülék tűzoltósztatok vagy a rendőrség számára, illetve jól használható építési területeken, hajókon, mentési célokra, stb. OVA50315E
Akkumulátor-töltő 	Ez a készülék a hordozható tartalék világítóegységek feltöltésére használható 12/24 V DC gépkocsi-akkumulátorral. Maximális kimeneti teljesítmény: 10 VA (kapacitív fogyasztók kivételével). Kimeneti feszültség: 220 V, 50 Hz. Méretek: 65x95x100 mm. OVA50358E

Tartalék alkatrészek

Megnevezés	Rendelési szám
Akkumulátor	6 V, 4 Ah, Pb OVA51023E
Izzók	Xenon, 6 V, 0,9 A, E10 OVA51001E
	6 V, 1,5 W OVA51000E

Hordozható lámpák – Toplux IP 55

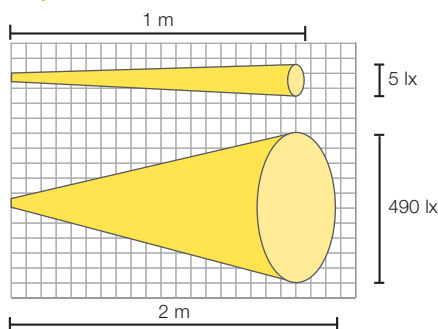


Toplux



Lámpatest a vele szállított tartozékokkal (hálózati kábel, 4 db IEC 2.2 szerinti szín-szűrő és vállra akasztható szíj)

Fényeloszlás



Bemutató

- A Toplux egy professzionális, újratölthető pontfénylámpa, amely az esőzés-sel szemben megfelelő védelemmel rendelkezik (IP 55 védelemfokozat).
- Ideális készülék katonai vagy rendőrségi alkalmazásra, mentési és biztonsági feladatok végrehajtására. A Toplux vészjelző készülékként is használható, mivel a készülékhez használható fényoszóró búra és a készülékbe épített izzók villogó fényt kibocsátására is képesek.
- A készülékbe két fényforrás van beépítve: egy nagy teljesítményű jódlámpa (10 W) és egy hagyományos izzólámpa (1,5 W).
- A kibocsátott fénynyaláb hossza több mint 200 m.
- 230 V-os hálózati feszültségről közvetlenül feltölthető.
- Ha a készülék a hálózathoz csatlakoztatva van, a hálózati feszültség kimaradása esetén a készülék automatikusan bekapcsol.
- Egy elektronikus áramkör megakadályozza az akkumulátorok teljes lemerülését.
- Sokoldalú felhasználás: A Toplux a beállítható fénysugár következtében jelzőfényként is használható.
- Egy külön rendelhető töltő segítségével a Toplux gépkocsi-akkumulátorról is feltölthető.

Műszaki jellemzők

- Mindkét izzó képes az IEC 2.2 szerinti villogó jelzésre, ha a színszűrők fel vannak szerelve (a készülékkel szállítva)
- Védelemfokozat: IP 55 (speciális gumitömítések)
- Érintésvédelmi osztály: Class II
- Üzemi hőmérséklet: -10...40 °C
- Újratöltés: 230 V, 50 Hz, feltöltési idő: 24 óra
- Önálló üzemidő: 2 óra (fő fényforrás) és 15 óra (kiegészítő fényforrás)

Fényforrás (W)	Önálló üzemidő (óra)	Fogyasztás (VA)	Akkumulátor	Tömeg (kg)	Rendelési szám
10 halogén	2-15	10	6 V 4 Ah Pb	2,000	OVA41318E
1,5 kiegészítő hagyományos					

Tartozékok

	Megnevezés	Rendelési szám
Lámpatest-tartók	Ezek a tartozékok festett acéllemezből készülnek és segítségükkel a hordozható lámpatest könnyen elérhető helyre, falra, forgógépre, hajótestre, stb. rögzíthető.	OVA50360E
Fényoszóró búra	A Toplux készülékre fényoszóró búrát szerelve a körkörös világítás problémája oldható meg. Használható köd, veszélyhelyzet, stb. esetén, és ha a megvilágítás 360°-os szögben szükséges. Ideális készülék tűzoltóosztagok vagy a rendőrség számára, illetve jól használható építési területeken, hajókon, mentési célokra, stb.	OVA50315E
Akkumulátortöltő	Ez a készülék a hordozható tartalék világítóegységek feltöltésére használható 12/24 V DC gépkocsi-akkumulátorról. Maximális kimeneti teljesítmény: 10 VA (kapacitív fogyasztók kivételével) Kimeneti feszültség: 220 V, 50 Hz Méretek: 65x95x100 mm.	OVA50358E

Tartalék alkatrészek

	Megnevezés	Rendelési szám
Akkumulátor	6 V, 4 Ah, Pb	OVA51023E
Izzók	halogén, 6 V, 10 W	OVA51002E
	6 V, 1,5 W	OVA51000E

Hordozható lámpák – Jodiolux IP 65

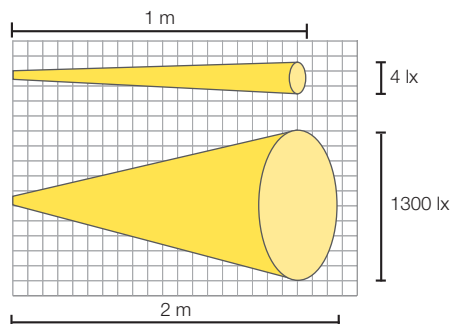


Jodiolux



A lámpatesttel szállított tartozékok (hálózati kábel, 4 db IEC 2.2 szerinti színszűrő és vállra akasztható szíj)

Fényeloszlás



Bemutató

- A Jodiolux egy hordozható, professzionális pontfénylámpa, amely fejlett tartalékvilágítási funkciókkal és a heves esőzéssel szemben megfelelő védelemmel rendelkezik (IP 65 védelemfokozat).
- Ideális készülék katonai, rendőrségi vagy mentési feladatok végrehajtására.
- A készülékbe két fényforrás van beépítve: egy nagy teljesítményű jódlámpa (10 W) nagy teljesítményű világítási célra és egy hagyományos izzólámpa (1,5 W) takarékosági szempontból.
- A kibocsátott fénynyaláb hossza több mint 300 m.
- 230 V-os hálózati feszültségről közvetlenül feltölthető.
- Ha a készülék a hálózathoz csatlakoztatva van, a hálózati feszültség kimaradása esetén a készülék automatikusan bekapcsol.
- Sokoldalú felhasználás: A Jodiolux a beállítható fényugár következtében jelzőfényként is használható.
- Egy külön rendelhető töltő segítségével a Jodiolux gépkocsi-akkumulátorról is feltölthető.
- Műszaki jellemzők
- Nejlonból készült tokozat
- Mindkét izzó képes az IEC 2.2 szerinti villogó jelzésre, ha a színszűrők fel vannak szerelve (a készülékkel szállítva)
- Védelemfokozat: IP 65 (speciális gumitömítések)
- Érintésvédelmi osztály: Class II
- Üzemi hőmérséklet: -10...40 °C
- Újratöltés: 230 V, 50 Hz, feltöltési idő: 24 óra
- Önálló üzemidő: 4 óra (fő fényforrás) és 24 óra (kiegészítő fényforrás)

Fényforrás (W) fő	Kiegészítő	Önálló üzemidő (óra)	Fogyasztás (VA)	Akkumulátor	Tömeg (kg)	Rendelési szám
10	1,5	4–24	6,5	6 V 7 Ah	Ni-Cd 2,100	OVA41033E
halogén		hagyományos				

Tartozékok

	Megnevezés	Rendelési szám
Lámpatest-tartók	Ezek a tartozékok festett acéllemezből készülnek és segítségével a hordozható lámpatest könnyen elérhető helyre, falra, forgógépre, hajótestre, stb. rögzíthető.	OVA50359E
Akkumulátor-töltő	Ez a készülék a hordozható tartalék világítóegységek feltöltésére használható 12/24 V DC gépkocsi-akkumulátorról. Maximális kimeneti teljesítmény: 10 VA (kapacitív fogyasztók kivételével) Kimeneti feszültség: 220 V, 50 Hz. Méretek: 65x95x100 mm.	OVA50358E

Tartalék alkatrészek

	Megnevezés	Rendelési szám
Akkumulátor	6 V, 7 Ah, Ni-Cd	OVA51020E
Izzók	halogén, 6 V, 10 W	OVA51002E
	6 V, 1,5 W	OVA51000E

Távvezérlés – Teleur 100 és 500



Teleur



Teleur 500



Működési leírás

A hálózati feszültség kimaradása esetén a távvezérlő impulzust ad a készülék homloklapján található nyomógombon keresztül a tartalékvilágítási lámpatest felé, annak távvezérléssel történő ki- vagy bekapcsolása érdekében. A hálózati feszültség visszatérését követően a rendszer automatikusan alap helyzetbe áll vissza és ismételt hálózati feszültség kimaradás esetén működésre kész.

Előnyei

- A távvezérlés legfontosabb előnyei a következők:
 - az akkumulátor kihasználása javul, ami azt jelenti, hogy élettartama megnövekszik, ez ideális hosszabb időszakban nem használt szezonális hotelek és lakóépületek esetében;
 - a távvezérléssel történő tiltás kis keresztmetszetű kábellel vezetékezzhető.
 - A vészüzemmód tiltása még a vezeték zárlata vagy szakadása esetén is végrehajtható.
 - Az európai EN 60598-2-22 szabványmegfelelőség biztosított. Ugyanakkor az áramkör nem tekinthető „biztonsági áramkör”-nek, és ezért nem kell, hogy megfeleljen a biztonsági áramkörökre vonatkozó CEI 64-8 rendeletnek.

Műszaki jellemzők

	Teleur	Teleur 500
Bemenet	220/230 V, 50/60 Hz	
Minimális feltöltési idő	24 óra	
Burkolat	önkioltó polikarbonát (PC)	
	UL 94 V2	
Szigetelés	kettős szigetelés	
Viselkedés tűz esetén (IEC 695-2-1/CEI 50-11) izzószál-hőmérséklet	750°C	
Méretek (mm)		
magasság	102	90
szélesség	77	71
mélység	81	60
Szélesség 18 mm-es modulban	4,4	4
Egy Teleurral vezérelhető lámpatestek maximális száma	100	500
A vezérlő és a lámpatestek maximális távolsága	kb. 500 m	
Legkisebb vezeték-keresztmetszet	1 mm ²	100 lámpatest esetén
Akkumulátorok	5 x 1,2 V, 500 mAh, Ni-Cd	
Fogyasztás	0,5 VA	

Távvezérlő	Tömeg (kg)	Rendelési szám
Teleur	0,300	OVA50325E
Teleur 500	0,300	OVA50326E

